

## Dossier à remplir pour le bilan et la labellisation 2020-2024

### Code Communautaire (CC) LMDZ

Nota : Ce dossier ne doit pas excéder **20 PAGES (hors annexe)**, avec une police de caractère et un interligne raisonnables. La liste exhaustive des publications et des conférences au cours de la période (2015-2019) ainsi que les lettres de soutien sont à fournir en annexe. Pour faciliter les évaluations, il est recommandé aux porteurs de suivre la trame proposée.

**Les porteurs de projet sont invités à lire très attentivement la définition des services labellisés du domaine OA de cet appel à labellisation 2019 qui présente des nouveautés importantes.**

### DESCRIPTION GÉNÉRALE DU SERVICE (5 PAGES MAXIMUM)

**A1- Appartenance du service :** AO-ANO3 - Code Numérique Communautaire (CC)

**A2- Nom du service :** LMDZ

**A3- Adresse URL du site web du service :** <http://lmdz.lmd.jussieu.fr>

**A4- Résumé du service (1/2 page maximum) :**

Le modèle de circulation générale atmosphérique LMDZ est une brique de base du modèle intégré de climat (ou Earth System Model) de l'IPSL, un des modèles de classe internationale qui contribuent le plus fortement aux projections du changement climatique effectuées en amont des rapports du Giec<sup>1,2</sup>. Sa capacité à représenter le transport d'un nombre quelconque de constituants (aérosols, composés chimiques, radioéléments, isotopes stables de l'eau) est utilisée aussi bien pour des questions de couplage entre composition et dynamique atmosphérique que de surveillance de l'environnement. LMDZ est développé au Laboratoire de Météorologie Dynamique, à la fois pour l'étude du climat terrestre et pour l'étude des atmosphères planétaires (Mars, Vénus, Titan, exoplanètes, etc.), ce qui est unique dans le paysage international et constitue un enrichissement mutuel des deux domaines. Dans la même infrastructure coexistent des configurations de référence climatiques, optimisées pour les grands centres de calcul, et des configurations légères (résolution réduite, modèle uni-colonne, versions idéalisées) téléchargeables automatiquement sur un ordinateur personnel sous système d'exploitation Linux, et ne faisant appel qu'à des logiciels libres. Ces dernières permettent de s'approprier facilement l'outil pour des recherches spécifiques ou pour l'enseignement. LMDZ est étroitement associé à l'analyse et à la valorisation d'observations, qu'elles soient issues de campagnes de mesure, de sites instrumentés ou d'instruments sur satellites. LMDZ est largement distribué au niveau national et international. Le service labellisé "Code Communautaire LMDZ" correspond à la distribution de l'ensemble de ces configurations dans une unique arborescence de codes source versionnés. Il inclut des procédures de contrôle qualité et de "développement intégré" ainsi que l'organisation régulière de formations et la gestion d'un site web documentant le modèle. Le service a pour vocation d'animer une plus large communauté de développeurs et utilisateurs de LMDZ. Il garantit la compatibilité des versions terrestres et planétaires ainsi que la compatibilité informatique et physique avec les autres composantes du modèle de "Système Terre" de l'IPSL, pour lequel il met en place et ajuste tous les 2 à 4 ans une nouvelle configuration de référence.

---

<sup>1</sup> Suivant une règle classique en typographie, les acronymes sont écrits entièrement en majuscule s'ils sont habituellement dits comme une suite de lettres (ex. C. N. R. S. ou L. M. D. Z.) et avec des minuscules quand ils se prononcent comme un mot (ex. Cnes ou Giec). Pour CMIP qui se dit C. Mip, on a laissé CMIP.

<sup>2</sup> [Groupe d'experts intergouvernemental sur l'évolution du climat](#)

**A5- Nom du responsable :**

Hourdin Frédéric, DR1 CNRS, hourdin@lmd.jussieu.fr

**A6- Laboratoire :**

Laboratoire de Météorologie Dynamique (LMD), UMR 8539

**A7- Osu ou établissement/organisme de rattachement :** Osu Ecce Terra

**A8- Autres organismes associés :** Institut Pierre Simon Laplace - IPSL

**A9- Signature du responsable :**

Frédéric Hourdin



**A10- Signature du directeur Osu gestionnaire (ou établissement/organisme de rattachement) :**

Loïc Segalen, Osu Ecce Terra

Hervé LeTreut, IPSL



**A11- Autres laboratoires et Osu intervenant dans le fonctionnement du service**

*(pour chaque laboratoire concerné ou équipe impliquée, indiquer le nom et l'adresse électronique du responsable, et donner en deux lignes maximum, la nature de l'implication dans le service, hors exploitation scientifique) :*

Laboratoire des Sciences du Climat et de l'Environnement (LSCE), UMR 8212: Contribution à l'écriture des noyaux dynamique et à l'optimisation (Yann Meurdesoif)

Laboratoire d'Océanographie et du Climat : Expérimentations et Approches Numériques (Locean), UMR 7159 : Contribution au réglage du modèle couplé (Guillaume Gastineau)

**A12- Le service proposé consiste-t-il en une demande de labellisation dans la continuité d'une labellisation existante : non**

**de labellisation d'un nouveau service (oui/non) ? oui**

**A13- Lien avec une IR ou TGIR (oui/non) : oui**

**Si oui, préciser la (les) IR/TGIR (inclure une lettre de soutien de la ou des IR/TGIR en annexe au dossier) : IR Climeri-France**

**A14- Le service proposé comprend-il des activités stratégiques pour le spatial (oui/non) : oui**

*Se reporter à l'annexe 'lien avec le domaine spatial et les activités du Cnes' (et intégrer les réponses aux questions listées dans l'Annexe D dans les différentes rubriques du document de réponse à l'appel à proposition de labellisation)<sup>3</sup>*

**Si oui, préciser la (les) mission(s) :**

LMDZ a été utilisé pour l'exploitation de plusieurs missions spatiales (**Calipso, Parasol, CloudSat, Megha-Tropiques, Météosat, Picard, Solspec**) ou pour la préparation de nouvelles missions (**Merlin, Microcarb**). Certaines de ces activités ont été ou sont financées par le Cnes pas l'équipe de développement de LMDZ elle-même. Il en est de même pour les observations sur sites (**Sirta, AMMA-Catch**).

Les versions planétaires de LMDZ sont utilisées (voir A15 et Annexe D) pour préparer et analyser les données de nombreuses missions spatiales (Venus Express, Mars Express, Mars Reconnaissance Orbiter, ExoMars 2018 et 2020, New Horizons, Insight) grâce en partie au soutien du Cnes.

Ces activités sont développées dans l'annexe D du document.

**A15- Le service proposé relève-t-il**

**1. d'autres domaines de l'INSU, c.-à-d. SIC, TS ou AA ? oui : AA**

**LMDZ relève en partie du domaine AA.** En effet, LMDZ présente la particularité d'avoir été développé parallèlement et dans le même laboratoire pour l'étude du climat terrestre et l'étude des autres atmosphères planétaires (Mars, Vénus, Titan, géantes gazeuses, exoplanètes, etc.). Ces versions planétaires de LMDZ sont beaucoup utilisées pour préparer les missions spatiales futures ainsi que pour interpréter les observations associées.

#### **Demande de labellisation AA "Planetary Climate Database"**

Afin de répondre à un besoin croissant des communautés scientifiques et techniques concernant les missions martiennes en cours et à venir, la version Martienne de LMDZ est depuis maintenant plus de deux décennies utilisée pour fournir à la communauté internationale la MCD (Mars Climate Database). Cet outil phare est disponible via un site web interactif ainsi que dans une version "professionnelle" sous forme logicielle. Cette dernière est à ce jour utilisée par plus de 400 équipes dans 25 pays. Cette activité est financée par le Cnes et l'Esa. Par ailleurs, une Venus Climate Database (construite sur le modèle de la MCD) est en préparation suite à une forte demande de la communauté (pour la préparation de futures missions américaine, russe et indienne). Il est également envisagé à moyen terme de simuler (à l'aide du modèle à la physique dite "générique") des atmosphères d'exoplanètes afin de préparer les futures observations télescopiques en simulant ce que seront les observables. Ces bases de données et services, regroupés sous l'appellation "Planetary Climates Database" font l'objet d'une demande de labellisation SNO Astronomie-Astrophysique (campagne 2018-2019) en cours d'évaluation dans le cadre AA-ANO5 "Centres de traitement, d'archivage et de diffusion des données".

---

<sup>3</sup> Les indications fournies dans le modèle de document initial quant aux attendus de chaque rubrique ont été laissées intentionnellement en grisé.

... d'autres instituts du CNRS (oui/non) ? non

**A16- Lien avec un pôle ou un centre de données (oui/non) :**

**Si oui, préciser le(s)quel(s) (*inclure une preuve d'appartenance en annexe au dossier*) :**

LMDZ est une brique centrale du modèle de "Système Terre" de l'IPSL porté par le **Pôle de modélisation** devenu **IPSL Climate Modeling Centre**<sup>4</sup> (CMC). L'imbrication tant physique que technique des développements et thématiques de recherche est fondamentale aussi bien pour le CC LMDZ que pour l'IPSL. Elle est essentielle notamment pour le maintien du modèle de l'IPSL au niveau de la recherche internationale dans le domaine, attestée à intervalle régulier par les grands exercices internationaux **CMIP**<sup>5</sup> réalisés en amont des rapports du Giec.

Le CC LMDZ bénéficie également fortement des ressources et de l'appui de la plateforme **Espri**<sup>6</sup> et ses composantes **Espri-Infra** pour la mise à disposition des résultats en interne et les post-traitements, **Espri-Mod** pour la distribution des résultats de simulations et **Espri-Obs** pour l'accès aux observations pour la validation des modèles. Les composantes -Mod et -Obs sont rattachées respectivement aux Infrastructures de recherche Climeri-France et Aeris/Système Terre.

Dans ce paysage Francilien indissociable de la modélisation du climat, coordonné par l'IPSL, l'Osu Ecce-Terra porte plus particulièrement la composante physique du modèle de Système Terre regroupant le modèle atmosphérique LMDZ (développé principalement au LMD), le modèle d'océan Nemo (développé par le Consortium européen du même nom piloté au Locean) et la partie hydrologique/thermique du modèle de surfaces continentales Orchidee (développée principalement entre le LMD et Metis). L'Osu porte également la plateforme Espri.

---

<sup>4</sup> <https://cmc.ipsl.fr>

<sup>5</sup> Coupled Model Intercomparison Project, <https://www.wcrp-climate.org/wgcm-cmip>

<sup>6</sup> <https://mesocentre.ipsl.fr/>

## DESCRIPTION DÉTAILLÉE DU SERVICE (15 PAGES MAXIMUM)

### B1. Contexte, motivations et objectifs scientifiques

*Les thématiques scientifiques étudiées (relevant du domaine OA) devront être décrites, ainsi que les progrès apportés par l'activité du CC. Justifier l'intérêt de la mise à disposition du CC à une large communauté, notamment dans le paysage des codes nationaux et internationaux comparables.*

#### 1. Contexte scientifique : apport du CC à la modélisation du climat

La modélisation numérique (c'est à dire l'ensemble des activités allant de l'élaboration d'un modèle physico-mathématique à sa mise en œuvre informatique et à la réalisation de simulations numériques) en conjonction avec l'observation (campagnes de terrain, télédétection spatiale ou autres) est devenue au fil des années un outil essentiel pour la compréhension et la prévision des phénomènes atmosphériques. La modélisation dont on parle ici intègre la physique et la dynamique atmosphérique depuis l'échelle des processus (représentés au travers de paramétrisations) jusqu'à l'échelle planétaire. Elle poursuit à la fois des **objectifs de compréhension physique** du système climatique (le sens classique des modèles en physique), d'**exhaustivité** (intégration successive des différents processus et composantes du système) et de **réalisme**. Cette **modélisation intégrée** est souvent le seul moyen de vérifier que des idées physiques, issues de théories ou d'observations, sont bien à l'œuvre dans le système climatique, une fois pris en compte le couplage du phénomène considéré avec l'ensemble du système. Elle permet d'identifier les mécanismes physiques en jeu en coupant des boucles de rétroactions, ou en réalisant des simulations avec des configurations idéalisées. Réalisme et exhaustivité sont également essentiels pour **l'anticipation des évolutions futures du climat**. De ce fait, **l'amélioration des modèles est un enjeu scientifique majeur de nos disciplines, qui équivaut à une meilleure compréhension du système lui-même et une meilleure capacité à prévoir son évolution.**

#### 2. Spécificités du CC dans le paysage des codes nationaux et internationaux comparables

LMDZ est la composante atmosphérique du [modèle couplé de l'IPSL](#)<sup>7</sup>, un des modèles intégrés de climat de classe internationale qui contribue le plus au projet d'intercomparaison de modèles couplés CMIP qui rythme aujourd'hui les cycles de développement des grands modèles de climat, et alimente à intervalle régulier les analyses synthétisées dans les rapports du Giec. Le maintien à des standards internationaux de plusieurs dizaines de modèles, explorant des voies différentes, est essentiel pour permettre de documenter l'incertitude (dite structurelle) associée aux choix de modélisation faits dans les différents groupes.

Dans ce paysage international, l'équipe LMDZ se distingue en particulier par la recherche de fond qu'elle mène sur la modélisation physico-numérique des processus atmosphériques.

i) Le développement de paramétrisations **des montagnes d'échelle sous-maille et des ondes de gravité** non résolues par le modèle dynamique est une activité phare du LMD depuis une vingtaine d'années. Les paramétrisations développées par François Lott dans LMDZ, que ce soit pour l'orographie sous maille (Lott et Miller, 1997 ; Lott, 1999) ou plus récemment pour les ondes de gravité non orographiques, forcées par la convection ou les systèmes frontaux (Lott et Guez, 2013 ; de la Camara et Lott, 2015), sont partagées par plusieurs modèles globaux dont les modèles du Centre Européen pour les Prévisions Météorologiques à Moyen Terme et le modèle Arpege de Météo-France.

ii) Fruit de 20 ans de recherches sur les **paramétrisations des processus nuageux et convectif** au LMD en collaboration avec le CNRM<sup>8</sup>, recherches coordonnées depuis 2010 ans dans le cadre du projet national Dephy<sup>9</sup> (devenu GdR), les versions dites "Nouvelle Physique" de LMDZ incluent des paramétrisations originales des structures organisées de la couche limite convective sèche et nuageuse, (le "modèle du thermique", Hourdin et al., 2002 ; Rio et al., 2008 ; Rio et al., 2010 ; Jam et al., 2013 ; Jouhaud et al., 2018) et des "poches froides" créées par ré-évaporation de la pluie sous les orages (Grandpeix et al., 2010a,b). Le choix de développer des paramétrisations distinctes plutôt qu'unifiées pour des "objets" différents

---

<sup>7</sup> <https://cmc.ipsl.fr>

<sup>8</sup> Centre National de Recherches Météorologiques

<sup>9</sup> Développement et Evaluation PHYsiques des modèles de climat et prévision du temps

(turbulence de petite échelle, cellules convectives de couche limite, convection orageuse, poches froides) permet de travailler sur leurs couplages, et a permis des progrès décisifs sur la représentation du cycle diurne de la convection (Rio et al., 2009) et l'intermittence des pluies continentales (Rochetin et al., 2014a,b).

iii) Renouant avec le travail de Robert Sadourny sur les schémas numériques à l'origine du modèle du LMD, le LMD et le LSCE, sous l'impulsion de Thomas Dubos, se sont ré-investis depuis une dizaine d'années dans **la formulation et le développement de cœurs dynamiques pour les modèles de climat**. Ce travail de fond théorique et numérique (Tort et Dubos 2014 ; Dubos et Tort 2014 ; Tort et al. 2015) a abouti à la formulation icosaédrique du cœur dynamique hydrostatique DYNAMICO (Dubos et al., 2015), utilisant pour ses sorties XIOS (Kritsikis et al., 2017). Il est désormais interfacé à la physique de LMDZ (planétaire puis terrestre). DYNAMICO-LMDZ présente une scalabilité supérieure à celle de LMDZ et rend accessible des configurations à haute résolution globale (<50 km). Cette évolution majeure jette les bases pour d'importantes évolutions futures (1 à 2 ans), notamment avec le développement d'une extension non-hydrostatique, de configurations à aire limitée et d'un zoom flexible basé sur des maillages non-structurés à résolution variable.

**LMDZ représente le transport d'un nombre arbitraire d'espèces traces** dans l'atmosphère et est utilisé aussi bien pour l'étude des couplages entre composition atmosphérique et climat que pour la **surveillance de l'environnement**. **L'intégration à rebours dans le temps des équations du transport** (effectuée en relisant des champs de transport du modèle direct) ou l'intégration du modèle adjoint (ce qui est mathématiquement équivalent, Hourdin et Talagrand, 2006, mais pas numériquement, Hourdin et al., 2006) permet de calculer les sensibilités de mesures de concentration aux sources. Cette capacité est largement exploitée dans LMDZ. Elle a contribué dans le cadre d'une collaboration avec le CEA-DAM, à l'expertise sur l'implantation des réseaux de surveillance des essais nucléaires (Hourdin et Issartel, 2000) et est utilisée dans de nombreuses études visant à reconstituer les sources d'espèces chimiques naturelles (Cosme et al., 2005), de gaz à effet de serre (Chevalier et al., 2005, Zheng et al., 2018a) ou d'aérosols (Huneus et al., 2012, Zheng et al., 2018b).

Notons enfin que dans le cadre du service labellisé CC, LMDZ est **positionné en priorité sur des configurations hydrostatiques globales ou zoomées pour l'étude des climats terrestre et planétaires**. Grâce à l'arrivée de DYNAMICO, on compte réaliser des simulations exploratoires globales à une dizaine de km de résolution. On continuera à privilégier en parallèle, pour les études climatiques, des configurations sur des grilles plus grossières, profitant de l'accélération du noyau dynamique pour réaliser des **grands ensembles de simulations séculaires à pluri millénaires pour l'étude de la variabilité et des changements climatiques**, ou encore **la quantification des incertitudes structurelle et paramétrique**. Dans un souci de mutualisation et pour éviter de multiplier les efforts au niveau national, la construction de modèles à échelle kilométrique, sur la base de versions non hydrostatiques de DYNAMICO ou du modèle à aire limitée en cours de développement, sont quant à elles envisagées dans le cadre d'un rapprochement avec le modèle MesoNH (service labellisé CC) qui possède déjà une "physique" non hydrostatique (discussions en cours).

## B2. Mission communautaire

*Description exhaustive du CC et justification du CC par rapport aux objectifs scientifiques. Démontrer la capacité de l'équipe porteuse à faire vivre une communauté autour du CC (formation, animation, assistance, adaptation des codes à différentes architectures de calcul...). Détailler la capacité de l'équipe porteuse à répertorier et intégrer les développements faits par les équipes externes. Préciser si le CC a vocation à conduire des activités d'enseignement.*

### 1. Description générale du CC

**Pilier du modèle de climat de l'IPSL** pour lequel sont définies à intervalle régulier des **configurations de référence atmosphériques**, le CC LMDZ inclut dans une même arborescence informatique des **versions plus légères ou idéalisées de différentes façons, plus faciles à s'approprier et à mettre en œuvre par exemple sur un ordinateur portable, à la fois pour la recherche et pour l'enseignement**. La capacité à

satisfaire ce large spectre d'objectifs s'appuie sur certaines spécificités du code. Un modèle de circulation générale comme LMDZ est constitué de deux composantes bien distinctes : un « cœur » ou « noyau dynamique » qui intègre dans le temps et sur le globe les équations de la mécanique et de la thermodynamique, sur une grille tri-dimensionnelle, et un jeu de « paramétrisations physiques » représentant les autres processus, en particulier le transfert radiatif, les processus microphysiques et les mouvements turbulents, convectifs ou oscillatoires de plus petite échelle que la maille de la grille. La quasi-totalité de ces processus correspond à des formulations uni-dimensionnelles sur la verticale<sup>10</sup>. L'écriture du code LMDZ exploite au maximum l'indépendance entre ces deux composantes, avec une restructuration complète des tableaux entre une dynamique dans laquelle les échanges dans les trois directions sont équivalents, et la « physique » qui est une juxtaposition de colonnes verticales n'interagissant entre elles que via la dynamique. La formalisation de ce découpage lors du développement des premières versions de LMDZ, pour Mars (Hourdin et al., 1993) et pour Titan (Hourdin et al., 1995), a joué un rôle clé dans la capacité à porter au sein de la même infrastructure les différentes versions planétaires du modèle, à mettre en place une stratégie de parallélisation relativement peu intrusive pour la partie physique (la plus évolutive en termes de contenu physique), à intégrer à moindre coût les développements récents de nouveaux cœurs dynamiques, à mettre en œuvre avec exactement les mêmes codes sources des versions uni-colonnes, bi-dimensionnelles latitude-altitude ou tri-dimensionnelles du modèle. C'est la **mise à disposition de ces multiples configurations au travers du téléchargement d'un jeu de « sources » Fortran-90 unique et versionné** qui constitue le cœur du CC, selon les modalités détaillées ci-dessous.

**L'équipe porteuse du CC** (présentée dans l'organigramme B7) se donne pour mission de fournir à la communauté plus large des développeurs et utilisateurs un environnement approprié à leurs recherches, avec un degré d'exigence sur les performances informatiques et climatiques du modèle au niveau de l'état de l'art international. **Les engagements décrits ci-dessous sont pour l'essentiel effectifs et vérifiables depuis plusieurs années. Les aspects où des améliorations sont nécessaires ou programmées seront mentionnées explicitement.**

## **2. Engagements de l'équipe portant le CC, en adéquation avec les objectifs scientifiques**

**Elle met à disposition les dernières versions du code source** de LMDZ sur le site web. Ce modèle distribué peut être mis en œuvre en mode uni-colonne, sur une grille 3D régulière (longitude-latitude, en attendant l'icosaèdre) ou zoomée, en mode climatique ou guidé, en mode branché ou débranché pour le transport et le rétro-transport des traceurs. Elle distribue un [outil d'installation](#)<sup>11</sup> automatique sur PC-Linux qui inclut le rapatriement et l'installation de tous les logiciels nécessaires à la compilation et au lancement du modèle (par exemple les bibliothèques netcdf/hdf) ainsi que le lancement d'une simulation test.

**Elle assure le portage sur les machines de production des grands centres nationaux** de calcul. Cette partie inclut l'optimisation, y compris sur les machines parallèles. La parallélisation actuelle permet d'utiliser jusqu'à quelques centaines de processeurs ou quelques milliers pour des résolutions globales de 50 km. L'arrivée du nouveau cœur dynamique Dynamico va permettre de passer à 2000 tâches pour les versions basse résolution type CMIP6 et à typiquement 10000 tâches à 50 km de résolution.

**Elle garantit la compatibilité avec l'infrastructure et les composantes du modèle du Système Terre de l'IPSL**, tant pour l'environnement d'installation/compilation/lancement (modipsl/libigcm) ou l'utilisation du logiciel d'entrées/sorties XIOS, que pour le couplage avec les autres composantes : avec le modèle Orchidee pour les surfaces continentales ; avec le modèle Nemo-Lim pour l'océan et la banquise au travers du coupleur du Cerfacs Oasis ; avec les modèles de chimie atmosphérique Inca (LSCE), Reprobus (Latmos), S3A (modèle sectionnel d'aérosol stratosphérique, Kleinschmitt et al., 2017) et le module d'aérosols simplifié SPLA (LMD) au travers du transport d'un nombre arbitraire de traceurs dans la dynamique et la physique.

<sup>10</sup> La nature uni-dimensionnelle des paramétrisations physique résulte d'hypothèses d'homogénéité horizontale locale des moments statistiques des distributions des processus sous-maille concernés.

<sup>11</sup> [http://www.lmd.jussieu.fr/~lmdz/pub/install\\_lmdz.sh](http://www.lmd.jussieu.fr/~lmdz/pub/install_lmdz.sh)

**Elle met au point et ajuste (tuning) des configurations de référence du modèle climatique** à l'occasion d'évolutions majeures du modèle ou de grands rendez-vous. Ces configurations donnent lieu à une phase importante de réglage et d'évaluation, aussi bien sur le plan du réalisme climatique que des aspects logiciels. Ces configurations étaient mises au point jusque là pour les exercices CMIP séparés de 7 ans : LMDZ4 pour CMIP3 (Hourdin et al., 2006), LMDZ5A et B pour CMIP5 (Hourdin et al., 2013ab) et LMDZ6A pour CMIP6. On compte délivrer dans l'avenir des configurations de référence tous les 2 à 4 ans grâce à la rationalisation et l'automatisation du "tuning" (Hourdin et al., 2017), à la fois en identifiant les "métriques" les plus pertinentes et en utilisant des "méta modèles" ou "modèles de substitution" (*surrogate models* en anglais) issus de la communauté de la quantification des incertitudes (UQ en anglais). L'équipe prévoit aussi dans le futur d'épauler l'ajustement de configurations spécifiques (régionales, paléo-climats, etc.). Une configuration de référence se définit par une série de valeurs de paramètres ou de clés logiques lues à l'exécution du modèle. Grâce à une priorité forte donnée à la rétro-compatibilité, les configurations de référence passées sont toujours activables dans les dernières versions du code.

**Elle réalise, distribue et documente des ensembles de simulations pour ces configurations de référence.** Pour les exercices CMIP, l'équipe portait déjà les simulations dites Amip (simulations climatique forcées par les conditions de surface de l'océan : température, albedo, glace de mer). Elle compte à l'avenir fournir pour chaque nouvelle configuration de référence : un ensemble de simulations Amip, une simulation Amip guidée longue (un "guidage" du vent par les réanalyses météorologiques est appliqué) ainsi qu'une simulation couplée océan-atmosphère. Ces simulations alimenteront le "Deck" de l'exercice CMIP (distribution d'un petit ensemble de simulations caractérisant une configuration d'un modèle climatique à intervalle plus rapproché que les éditions de l'exercice). Une documentation en ligne des performances climatiques du modèle (atlas, métriques, comparaison aux observations satellitaires) ainsi que des évaluations spécifiques des simulations amip-guidées par rapport à des observations sur site seront mises à disposition sur le site LMDZ.<sup>12</sup>

**Elle assure la compatibilité avec les versions planétaires du modèle.** Les versions planétaires du modèle ont co-existé avec la version terrestre depuis les débuts de LMDZ. Il existe des versions de LMDZ spécifiques pour la plupart des planètes du système solaire (Mars, Vénus, Titan, Saturne) ainsi qu'une version générique, utilisée notamment pour explorer les climats possibles sur des planètes extrasolaires, découvertes ou hypothétiques. Les versions planétaires contribuent grandement à la renommée du modèle LMDZ, tant dans la sphère académique qu'au travers de la base de données construite depuis une vingtaine d'années sur Mars, pour le Cnes et l'Esa (avec un soutien financier de ces agences), et qui est distribuée et utilisée par les industries liées au spatial. Les versions terrestres et planétaires partagent avant tout le cœur dynamique du modèle, mais également certaines paramétrisations (couche limite et convection notamment). Les versions planétaires ont leur propre dynamique de construction et distribution mais le maintien de la compatibilité des noyaux dynamiques, de l'interface physique/dynamique et d'une infrastructure de compilation commune pour les versions terrestre et planétaire est une des forces et un des enjeux importants du service labellisé CC LMDZ.

### **3. Capacité de l'équipe porteuse à faire vivre une communauté autour du CC**

L'équipe porteuse se donne pour mission de faire vivre, autour du CC, une communauté plus large, à la fois de développeurs clés pour l'évolution du modèle LMDZ (liste indicative en B7) et d'utilisateurs moins avertis. Pour ce faire, elle met en place les actions et services listés ci-dessous.

**Intégration continue des développements faits par les équipes externes** : cela concerne à la fois le contenu physique du modèle et des post-traitements originaux en lien avec des problématiques scientifiques. L'équipe garantit le portage des simulateurs d'observables satellitaires dans les nouvelles configurations. Pour les nouvelles paramétrisations physiques, une méthodologie a été mise en place et

---

<sup>12</sup> On montre un exemple de [multi-atlas comparant les version 5A, 5B et 6A du modèle couplé de l'IPSL](https://vesg.ipsl.upmc.fr/thredds/fileServer/IPSLFS/fabric/lmdz/MultiSimu/CPL5a6/MAPSGLOBBJA.html) (<https://vesg.ipsl.upmc.fr/thredds/fileServer/IPSLFS/fabric/lmdz/MultiSimu/CPL5a6/MAPSGLOBBJA.html>)



éprouvée au fil des années. Il est demandé au développeur de faire une première intégration de ses modifications dans une version récente du modèle. L'équipe du CC se charge de l'intégration dans le code commun, géré sous svn (cf. B4.1), et du test de ces nouveaux développements selon les procédures décrites au point précédent (« Engagements »), ainsi que du contrôle qualité (cf. B4). Certains collaborateurs font eux-mêmes les commissions sous svn. L'intégration de nouveaux post-traitements s'appuie fortement sur l'outil "Climaf Earth System Model Evaluation Platform" développé à l'IPSL.

**Réunions des développeurs/utilisateurs « PEDALONS »** : l'acronyme de ces réunions, « Point Elargi aux Développeurs et Amis de LMDZ : l'Outil Numérique et sa Science », fait référence au "POInt Hebdomadaire Lmdz" (POIHL) qui rassemble seulement l'équipe du CC. Ces réunions trimestrielles d'une demi-journée entre l'équipe du CC et le cercle proche de développeurs et utilisateurs avancés ont pour but de renforcer l'implication de ces derniers dans la construction du modèle et la définition de la stratégie d'évolution. Elles ont été lancées suite à une réunion de prospective sur LMDZ en février 2019, en préparation de la présente demande de labellisation. Autour de présentations de l'équipe sur les développements récents ou prévus et de contributions externes, on y discute des priorités et stratégies d'évolution physique et informatique du CC, y compris dans son couplage avec les autres composantes du modèle de climat de l'IPSL. C'est le comité des "développeurs/utilisateurs" (B8) qui organise les réunions et les annonce sur la liste « [lmdz](#) »<sup>13</sup>. Les [présentations sont mises à disposition sur le site LMDZ](#)<sup>14</sup>.

**Réunions des utilisateurs** : L'équipe organise des « Journées LMDZ » depuis 2011, tous les 2 ans environ. On y présente des études scientifiques réalisées en utilisant LMDZ, et on y échange sur le modèle (performances, améliorations, formation, documentation). Ces réunions, organisées également par le comité des "développeurs/utilisateurs" (B8), sont annoncées via la liste « [lmdz](#) ». Le programme et les [présentations sont mises à disposition sur le site LMDZ](#)<sup>15</sup>.

**Formations** : L'équipe organise au moins une fois par an des **formations** de 3 jours, qui regroupent 20 à 30 participants (171 participants depuis le lancement en 2012) avec un soutien financier de l'Osu Ecce Terra. Ces formations comprennent à la fois des présentations sur le contenu du modèle et son utilisation, et des travaux pratiques de mise en œuvre, déployant à cette fin des ordinateurs portables achetés par le Labex IPSL et l'ANR Convergence sous l'impulsion du porteur du CC. Ces formations sont généralement données en anglais du fait de la participation régulière de post-docs étrangers travaillant dans des laboratoires français, mais également de l'accueil d'étudiants venant de laboratoires étrangers.

**Assistance** : L'équipe gère et anime une liste de diffusion [lmdz-users@lmd.ipsl.fr](mailto:lmdz-users@lmd.ipsl.fr) à laquelle il est fortement conseillé à tout utilisateur de LMDZ de s'abonner, et qui fonctionne comme un forum de discussion et de partage d'expertise sur l'utilisation de LMDZ. Cette liste sert de "premier niveau" dans l'assistance aux utilisateurs du code, les questions posées sur la liste trouvant leurs réponses soit dans l'expertise des utilisateurs eux-mêmes soit dans les réponses des développeurs.

**Activités d'enseignement** : L'équipe porteuse du CC considère l'enseignement de la modélisation du climat ainsi que l'enseignement du climat par la modélisation, comme des enjeux fondamentaux de nos disciplines. Plusieurs versions de LMDZ sont développées et maintenues en ce sens. Cet aspect est détaillé dans la rubrique B10 du document.

### B3. Ouverture et insertion du CC, lien avec les IR/TGIR

*Décrire la capacité de service du CC, notamment en termes de ressources support (personnel, réseau, stockage de données, hébergement...), mais aussi en matière de documentation ouverte. Mentionner les liens avec des SNO et des SI, et l'insertion du CC dans le dispositif de recherche français (régional, national), insertion européenne et internationale, appartenance à un réseau européen ou international d'observation (lettres de soutien à fournir en annexe). Le rattachement à une voire plusieurs IR/TGIR de référence, existantes ou en construction, est fortement encouragé, y*

---

<sup>13</sup> <https://listes.ipsl.fr/sympa/info/lmdz>

<sup>14</sup> <http://lmdz.lmd.jussieu.fr/le-coin-des-developpeurs/reunions>

<sup>15</sup> <http://lmdz.lmd.jussieu.fr/utilisateurs/reunion-utilisateurs>

## 1. Capacité de service du CC en termes de ressources support

Les services du CC s'appuient sur le travail de 6 ingénieurs (4,4 ETP) et 9 chercheurs (2,1 ETP).

L'équipe du CC co-développe avec les autres équipes du pôle de modélisation IPSL-CMC le modèle couplé de l'IPSL et bénéficie dans ce cadre de la mise en place d'environnements logiciels, notamment pour la compilation (modipsl) et l'exécution (libigcm) des configurations climatiques terrestres, pour les serveurs d'entrées/sorties (XIOS), et pour le couplage avec les différentes composantes du modèle IPSL-CM.

D'un point de vue informatique, le service lui-même repose sur un PC indépendant pour les tests systématiques et une machine virtuelle du réseau du LMD pour le serveur web.

La mise au point d'une configuration climatique du modèle requiert des centaines de simulations de quelques années sur les centres de calculs. On estime typiquement la mise au point de la configuration CMIP6 à 30 millions d'heures CPU, rien que pour les tests de la composante atmosphérique. L'arrivée des modèles de substitution ne devrait pas changer fondamentalement ce coût, mais rendre plus efficace l'utilisation de ces heures. Il est d'ailleurs essentiel que soit reconnu le caractère spécifique et pluriannuel de ces besoins de calculs qui rentrent mal dans les systèmes d'appel d'offre Genci actuels.

Enfin, la mise au point des versions de référence bénéficie largement de l'infra-structure Espri-Infra (machine ciclad), des services Espri-Mod (pour le stockage et la distribution des simulations) et Espri-Obs/Aeris de l'IPSL (pour la mise à disposition des observations), et du partage de logiciels de post-traitement (Climaf) sur une même machine sur laquelle simulations et observations sont accessibles.

## 2. En matière de documentation ouverte

De nombreuses sources de documentation, construites au cours du temps, sont disponibles sur le site du modèle (rubrique "Pour utiliser LMDZ"). Ces documentations sont insuffisamment mises à jour et nécessitent une réorganisation. Les présentations des [formations LMDZ](#)<sup>16</sup> sont une source d'information précieuse mise à jour tous les ans. D'autre part, une tentative de type Wikipedia est en cours pour co-construire un ensemble d'éléments de documentation avec des références croisées [LMDZpedia](#)<sup>17</sup>. La meilleure façon de repenser l'ensemble de la documentation sera abordée prochainement avec la communauté des utilisateurs dans le cadre des réunions PEDALONS.

## 3. Liens avec des SNO et des SI, et l'insertion du CC dans le dispositif de recherche français

En tant qu'un des piliers du modèle couplé de l'IPSL, le CC LMDZ est une pièce essentielle de l'IR [Climeri-France](#)<sup>18</sup>. Certains porteurs du CC LMDZ sont depuis l'origine des moteurs du Pôle modélisation, devenu IPSL Climate Modeling Centre, [IPSL CMC](#)<sup>19</sup>. L'équipe porteuse a également joué un rôle moteur dans la convergence des infrastructures de modélisation du climat de l'IPSL et du CNRM notamment au travers de l'ANR Convergence, dirigée par Jean-Louis Dufresne. LMDZ bénéficie du soutien du projet [IS-ENES](#)<sup>20</sup> aux développements faits à l'IPSL autour de l'infrastructure logicielle ou de l'optimisation des codes.

Dans ce cadre indissociable de la modélisation du climat en Ile-de-France, le CC, dont l'équipe porteuse est composée majoritairement de personnels du LMD, est reconnu comme ["Service AOC" de l'Osu Ecce Terra](#)<sup>21</sup> depuis sa création de même que Nemo (développé par un consortium international du même nom piloté par le Locean). Le couplage de LMDZ avec Nemo et la composante physique du modèle de surface Orchidee développée principalement au LMD et à Metis (SU) constitue la composante physique du modèle couplé de l'IPSL qui est donc développée principalement dans l'Osu Ecce Terra.

## 4. Insertion européenne et internationale

---

<sup>16</sup> <http://lmdz.lmd.jussieu.fr/utilisateurs/formation>

<sup>17</sup> [lmdz.lmd.jussieu.fr/LMDZpedia](http://lmdz.lmd.jussieu.fr/LMDZpedia)

<sup>18</sup> <https://climeri-france.fr>

<sup>19</sup> <https://cmc.ipsl.fr>

<sup>20</sup> Infrastructure for the European Network for Earth System, <https://www.cmcc.it/projects/is-enes-infrastructure-for-the-european-network-for-earth-system-modelling>

<sup>21</sup> [http://ecceterra.sorbonne-universite.fr/fr/les\\_services\\_aoc.html](http://ecceterra.sorbonne-universite.fr/fr/les_services_aoc.html)

LMDZ est régulièrement impliqué spécifiquement ou au travers du modèle couplé de l'IPSL dans des projets européens (Ensemble, AMMA, COMBINE, EUCLIPSE, EMBRACE, Preface, ESIWACE2, CRESCENDO, CONSTRAIN, ...).

LMDZ est également au cœur de nombreuses collaborations internationales du LMD, pour des études régionales dans des pays ne disposant pas de leurs propres capacités de modélisation climatique. On peut noter : 1/ le rôle qu'a joué le modèle LMDZ dans la campagne AMMA d'Analyse Multi-disciplinaire de la Mousson Africaine (Hourdin et al., 2010); 2/ la coordination, par une équipe indienne de IITM/Pune/Inde, de la partie Asie du Sud du programme d'intercomparaison de modèles régionaux Cordex, s'appuyant sur les études qu'elle avait menée avec LMDZ à 35 km de résolution sur un grand domaine autour de l'Inde (Krishnan et al., 2016); 3/ le rôle des configurations régionales de LMDZ dans la signature récente d'un "Memory Of Understanding" entre l'Ecole Polytechnique et la nouvelle Université Mohammed VI au Maroc.

## 5. Importance pour le spatial

LMDZ est utilisé pour préparer des missions spatiales et en exploiter les résultats. Il s'agit le plus souvent de missions du Cnes et de l'Esa. LMDZ a développé des méthodologies spécifiques pour ce lien avec les missions spatiales. Pour la physique de l'atmosphère et l'étude du changement climatique (missions **Calipso**, **Parasol**, **CloudSat**, **Megha-Tropiques**, **Météosat**, **EarthCare**, **Mescal**), l'équipe a notamment contribué à la création, au développement et à la diffusion du simulateur d'observation satellitaire **COSP** qui est utilisable par les modèles météo et de climat et qui permet une comparaison quantitative entre simulations numériques et observations. LMDZ est aussi utilisé dans le cadre du projet CMUG (Climate Model User Group) de l'Esa. Pour les études de la composition atmosphérique et pour l'estimation des sources (**Merlin**, **Microcarb**), le CC a développé une capacité de transport inverse. Pour l'étude des interactions Terre-Soleil et de l'influence des cycles solaires sur le climat (**Picard**, **Solspec**), le Latmos (**IPSL/SU**) utilise le modèle LMDZ couplé au modèle de chimie stratosphérique Reprobus. Enfin LMDZ est utilisé en version "zoomée guidée" pour accompagner les campagnes de terrain et exploiter les mesures sur sites (**Sirta**, **AMMA-Catch**, **Dôme-C**, **Dumont d'Urville**). Ces aspects sont détaillés en annexe D.

## B4. Qualité de la mise en commun

*Détailler les procédures de contrôle qualité (reproductibilité des résultats, cas tests...) et la gestion de l'historique de versions. Lien avec les procédures de qualité utilisées dans les réseaux internationaux ou les exercices d'intercomparaison internationaux le cas échéant.*

### 1. Gestion de l'historique de versions

Les évolutions et l'[historique du code](http://web.lmd.jussieu.fr/trac/revtree)<sup>22</sup> sont gérées par un logiciel [gestionnaire de source svn](http://web.lmd.jussieu.fr/trac/revtree)<sup>23</sup> interfacé à un logiciel libre de [suivi de projet trac](http://web.lmd.jussieu.fr/trac/revtree)<sup>24</sup>, tous les deux ouverts à tout utilisateur pour consultation. Les rapports de bugs et suggestions d'amélioration du code sont gérés sous forme de 'ticket' sur le système de suivi "trac" du projet. Par défaut, la version "trunk" disponible sur le serveur est la version de développement. A intervalles réguliers, des versions de référence intermédiaires sont définies. Celles-ci sont contrôlées sur plusieurs configurations et deviennent des versions "stables" du code, recommandées aux utilisateurs non développeurs de LMDZ. Au cours des deux années de préparation de la configuration de référence de LMDZ pour CMIP6, ce sont ainsi 15 versions stables du code qui ont été référencées et couplées aux autres composantes du modèle de Système Terre de l'IPSL.

### 2. Contrôle qualité (reproductibilité des résultats, cas tests...)

Le contrôle qualité du modèle a été énormément renforcé au cours des dix dernières années et repose sur une série de tests plus ou moins automatisés et mis en œuvre systématiquement sur les dernières versions du modèle, dans l'esprit de ce qu'on appelle aujourd'hui Intégration Continue (IC).

**Tests quotidiens automatiques** : toutes les nuits, une procédure automatique interroge le serveur svn et, en cas de modification, lance des intégrations du modèle en mode 1D, 3D séquentiel ou parallèle, avec

<sup>22</sup> <http://web.lmd.jussieu.fr/trac/revtree>

<sup>23</sup> <http://svn.lmd.jussieu.fr/LMDZ>

<sup>24</sup> <http://web.lmd.jussieu.fr/trac>

des options de compilation de production ou debug, avec deux versions de la physique. On vérifie la convergence numérique de ces tests avec les derniers tests équivalents ayant tourné<sup>25</sup>.

**Tests hebdomadaires** : des tests hebdomadaires sont systématiquement effectués sur les supercalculateurs des centres de calculs nationaux de Genci afin de s'assurer que le code fonctionne normalement. L'installation, la compilation et l'exécution de la chaîne couplée de l'IPSL (dont LMDZ est une des composantes majeures) sont aussi testées régulièrement de façon automatique.

**Tests climatiques** : en plus de ces tests informatiques systématiques, la livraison d'une nouvelle version de LMDZ pour le modèle couplé (tous les quelques mois) donne lieu à la réalisation de simulations couplées LMDZ/Orchidee et à la réalisation d'"atlas" documentant les améliorations ou détériorations des performances climatiques par rapport à la version précédente.

### 3. L'importance des exercices d'intercomparaison internationaux le cas échéant

En dehors de ce contrôle qualité systématique, le modèle LMDZ, au travers du modèle couplé de l'IPSL, participe régulièrement aux exercices d'intercomparaison CMIP. Cette participation consomme une part importante des ressources du CC mais est en même temps déterminante pour faire aboutir des versions de référence et évaluer les performances du modèle par rapport au niveau de l'état de l'art international. L'importance de ces exercices d'intercomparaison a été déterminante dans le fait de faire arriver à maturité une nouvelle version (6A) basée sur la "Nouvelle Physique" pour la 6ème phase (comme indiqué en B2.2). On compte profiter du Deck de l'exercice CMIP (sous ensemble de simulations permettant de juger des performances climatiques d'un modèle) pour rendre publique une nouvelle version de référence du modèle typiquement tous les deux à trois ans (contre sept ans pour les exercices CMIP). Nous comptons que 1/ l'arrivée à maturité de la version 6A, 2/ l'arrivée des outils automatiques UQ d'aide au "tuning", et 3/ la diminution de l'intervalle entre deux versions de référence, permettent de progresser de façon plus efficace sur l'amélioration des performances climatiques du modèle.

## B5. Mise à disposition du code

*Décrire la politique de mise à disposition concernant le code. Produits, structure, support, validation, archivage, séries disponibles, métadonnées, statut juridique, accessibilité, modes de distribution, traçabilité, intégration dans des bases de données nationales et internationales éventuelles, responsable technique. Le cas échéant, détailler le lien avec les Pôles de données de l'IR Système Terre et autres Pôles de données existants.*

### 1. Politique de mise à disposition concernant le code

La mise à disposition concerne à la fois la diffusion du logiciel et la distribution des résultats des simulations et de contrôle qualité sur les performances du modèle. Le code source des versions terrestres et planétaires de LMDZ accessible sur le site web, est distribué sous licence CeCILL. Les modalités pratiques et engagements de l'équipe porteuse en matière de distribution sont détaillées dans la section B2.2.

L'équipe s'engage de plus à maintenir le [site internet du modèle](#)<sup>26</sup> qui regroupe l'ensemble des informations sur le modèle et en particulier la documentation du code et à faire vivre plusieurs listes de discussion, dont [Imdz@lmd.jussieu.fr](mailto:Imdz@lmd.jussieu.fr) (pour les annonces générales sur les évolutions du modèle) et [Imdz\\_users@lmd.jussieu.fr](mailto:Imdz_users@lmd.jussieu.fr) (pour l'aide en ligne aux utilisateurs).

### 2. Politique de mise à disposition de résultats de simulations de référence

Les simulations de référence du modèle couplé de l'IPSL sont mises à disposition de la communauté internationale régulièrement, à l'occasion des exercices CMIP, et plus souvent dans l'avenir au travers du "Deck" (comme discuté plus haut). Ces simulations sont publiées au format international NetCDF/Cmor sur l'ESGF (base de données de distribution des résultats CMIP) ainsi qu'une documentation des performances climatiques du modèle. Les résultats de simulations intermédiaires sont régulièrement mis à disposition au même format sur la machine ciclad de l'infrastructure Espri-Mod pour la communauté (large) des utilisateurs possédant un compte sur ciclad ou climserv.

---

<sup>25</sup> De nombreuses modifications concernent des aspects purement informatiques ou diagnostics sans changer la trajectoire simulée. En cas de non convergence numérique, on vérifie qu'elle est bien intentionnelle

<sup>26</sup> <http://lmdz.lmd.jussieu.fr/>

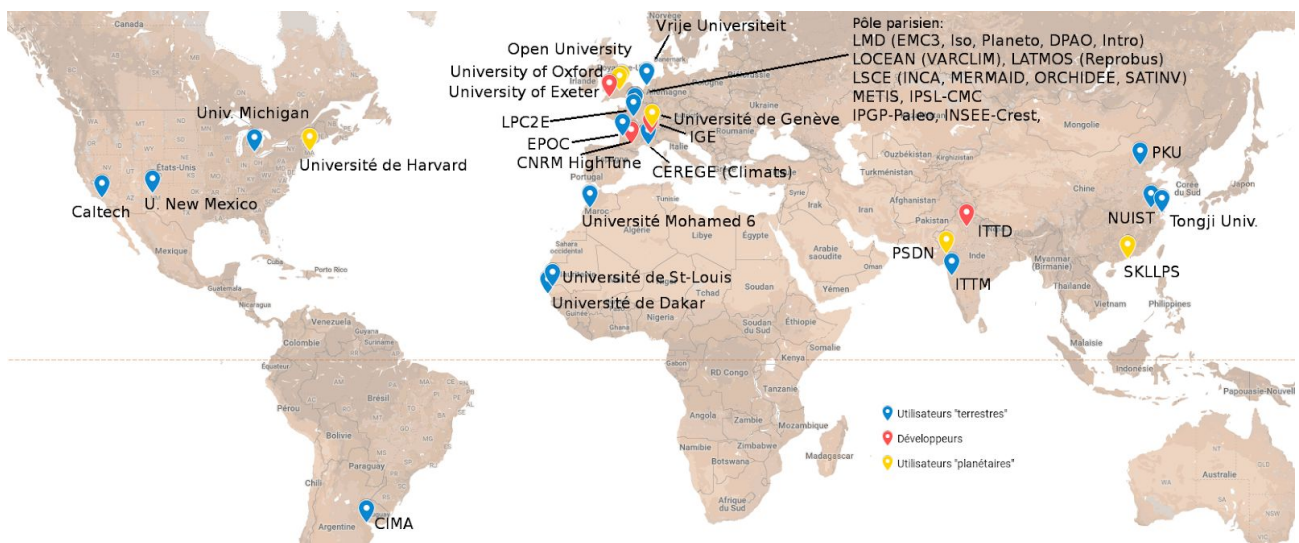
## B6. Diffusion et rayonnement scientifique

Fournir la liste des équipes ayant installé et utilisé le CC, et des projets (régionaux, nationaux, européens, internationaux) réalisés avec l'aide des données des sorties du CC (lettres de soutien à fournir en annexe). Fournir en annexe la production scientifique des **développeurs** du CC et des **utilisateurs** des sorties du CC (articles de rang A, conférences, thèses). Au sein de cette production, identifier clairement les publications où le CC est explicitement utilisé pour produire des résultats, de celles où seules les sorties du CC sont exploitées. Fournir des éléments concernant l'accès aux données par des groupes utilisateurs (nombre de connexions, produits et volumes de données téléchargées, pays d'origine des connexions, etc.). Concernant les rapports et publications, décrire la politique de remerciements pour l'utilisation des données et la politique de justification du statut de co-auteurs pour les responsables du CC impliqués.

### 1. Equipes ayant installé et utilisé le CC et projets associés

Les éléments chiffrés donnés ci-dessous reposent sur [une enquête menée au printemps 2019](#)<sup>27</sup>. Des représentants identifiés de chaque équipe ont été mis à contribution pour remplir un sondage et donner une liste indicative du nombre d'utilisateurs de LMDZ dans leurs équipes. Les résultats sont disponibles sur le site web du projet.

#### Les équipes qui utilisent LMDZ et leur répartition géographique :



#### Les thèmes de recherches recensés sont nombreux et variés :

- Etude des changements climatiques futurs et sensibilité climatique (LMD, Latmos, Locean, LSCE, Metis, IPSL, IGE, MPC2E, Epop, EPFL, IITM, NUIST, PKU, Cima, Vrije U.)
- Etude de la variabilité et prévisibilité du climat tropical (LMD, Locean, IPSL-CMC, LPC2E, IITD)
- Aérosols, chimie troposphérique, transport grande échelle (LMD, LSCE, LPC2E, IITD, Latmos)
- Etude du cycle du carbone (LMD, LSCE, IPSL-CMC, LPC2E, PKU, Vrije U.)
- Etude de climats régionaux: polaires, France/Europe, Chine, Amérique du sud, Inde (LMD, Latmos, Locean, LSCE, IGE, LPC2E, Epop, EPFL, Metis, Insee-Crest Vrije U., NUIST, PKU, Cima, Cerege, IITD)
- Etude des moussons africaine et asiatique (LMD, LSCE, Metis, Epop, LPSAOF, IITM)
- Dynamique des moyennes latitudes (LMD, Locean, LSCE, Metis, Epop, Cima)
- Paléoclimats (LMD, Latmos, LSCE, Cerege, IPGP, Epop, U. Genève)
- Modélisation isotopique et traçage de l'eau (LMD, LSCE, Cerege)
- Dynamique stratosphérique et effet du relief (LMD, Locean, LSCE, Cerege, LPC2E)
- Etudes fondamentales de dynamique atmosphérique (LMD, Cerege, IITD, U. Harvard)
- Comparaison des données simulées à des données satellitaires, des données in situ, des données "avion", aux ré-analyses (LMD, Latmos, LSCE, Metis, LPC2E, IITD, PKU, U. Genève, EPFL, NUIST, Cima)
- Utilisation pour la préparation des campagnes de terrain (LMD, Latmos, LPC2E, EPFL)
- Etude des flux océan-atmosphère (LMD)
- Etude du cycle de l'eau (Metis)

<sup>27</sup> <http://lmdz.lmd.jussieu.fr/le-projet-lmdz/qui-utilise-le-modele/les-utilisateurs-du-modele-lmdz>

- Etude sur l'ajustement automatique de paramètres (LMD, CNRM)
- Etude sur les zones de montagne et la neige (IGE)
- Pollution de l'air et santé (Insee-Crest, LPC2E)
- Poussières météoritiques (LPC2E)
- Zones humides (LPC2E)
- Assimilation de données (IITD)
- Etude de l'impact de la gestion des forêts sur le climat (Vrije U.)

En planétologie:

- Etude des zones d'habitabilité des planètes autour de leurs étoiles (LMD, LAB, Lesia, Obs. de Genève)
- Etude des cycles de l'eau, du CO<sub>2</sub> et des poussières Martiens (LMD, Open University, Oxford University)
- Analyse de l'influence du cycle solaire sur la thermosphère de Mars (LMD, IAA)
- Etude des climats passés et géologie de Mars (LMD, Harvard University, Brown University)
- Etude des brumes et de leurs cycles sur Titan (LMD, GSMA)
- Planétologie comparée des paléo-climats des planètes telluriques : Terre, Mars, Vénus, Titan (LMD)
- Chimie et micro-physique sur Vénus (LMD, Latmos, Lisbon Astronomical Obs., Univ. of Bilbao)
- Etude de la stratosphère de Saturne et des processus dynamiques (oscillation globale de type QBO, jet circumpolaire hexagonal autour du pôle Nord) qui l'animent (LMD, Lesia)

Enfin, à l'analyse des journaux du serveur svn permettant de distribuer le code LMDZ, on estime que sur l'année écoulée, environ 4000 connections "uniques" provenant de 367 adresses (incluant les centres de calculs nationaux et les mésocentres) ont été enregistrées soit pour télécharger le code ou y intégrer des modifications et des corrections d'erreurs.

## 2. Résumé de la production scientifique (détails en annexe)

En lien avec le développement de LMDZ, on recense 4 thèses et 19 articles de rang A avec un premier auteur porteur du CC et 69 publications où le premier auteur n'est pas membre du CC et 11 thèses.

En ce qui concerne les citations de LMDZ dans la littérature, le site [ADS](#)<sup>28</sup> recensant les publications en astronomie, astrophysique et physique, référence :

- 1321 articles comprenant le sigle LMDZ dans le texte de l'article (ce qui inclut la citation, dans l'article en question, d'articles avec LMDZ dans le titre)
- 392 articles comprenant LMDZ dans l'abstract
- 54 dans le titre de l'article.

Une interrogation du site du [PCMDI](#)<sup>29</sup>, recensant les publications CMIP5, renvoie 227 références au modèle de l'IPSL (incluant de facto le code LMDZ) dans les publications ayant servi à la rédaction du rapport du Giec. Enfin, une interrogation du site [theses](#)<sup>30</sup>, recensant les thèses soutenues en France, renvoie 104 thèses comprenant LMDZ dans l'abstract ou le titre

## 3. Politique de remerciements et co-auteurs

Jusque-là, rien de spécifique n'était demandé aux utilisateurs de LMDZ. On pourrait souhaiter que les publications utilisant spécifiquement LMDZ incluent une phrase de remerciement comme "The research has been conducted with the LMDZ [or IPSL-CM] model. LMDZ is supported by CNRS-Insu/Osu Ecce Terra/IPSL CMC". Cette demande ne peut pas s'étendre à l'utilisation des résultats des simulations mises à disposition sur l'ESGF quand elles sont utilisées comme un membre d'un ensemble multi-modèle. Ce point sera discuté avec le Conseil Scientifique du CC. L'utilisation du CC n'implique aucunement l'association comme co-auteur d'un membre de l'équipe porteuse. En revanche, et selon la pratique de la communauté, il sera bienvenu d'inclure comme co-auteur un membre de l'équipe qui aurait donné un appui spécifique sur une étude, par exemple, pour mettre en place une configuration ou définir la meilleure stratégie de simulation.

<sup>28</sup> <https://ui.adsabs.harvard.edu>

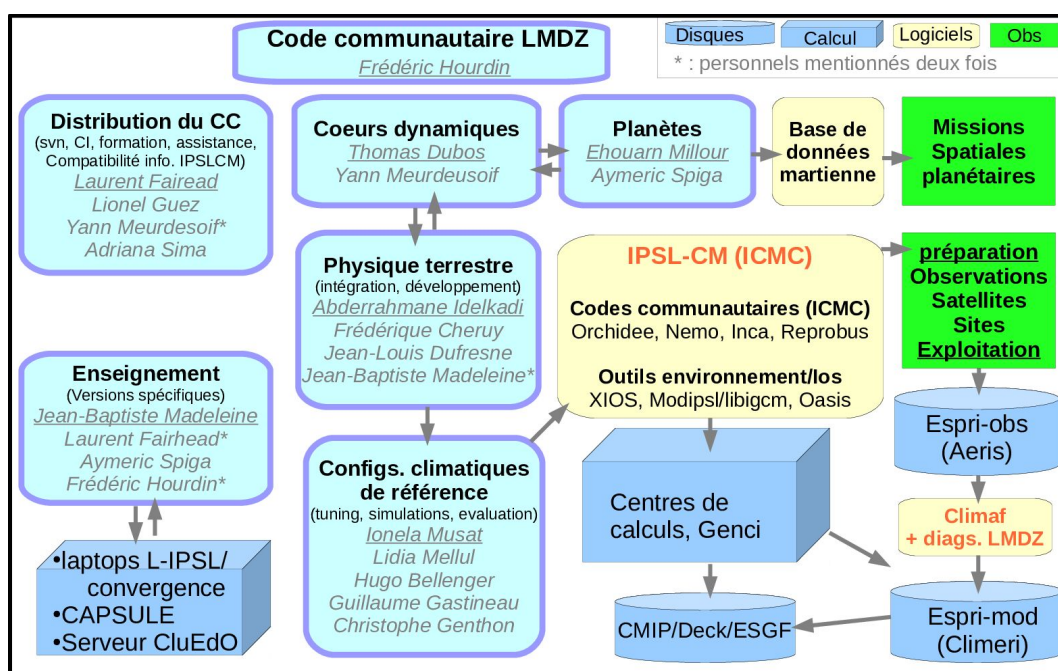
<sup>29</sup> [https://cmip-publications.llnl.gov/advanced\\_search](https://cmip-publications.llnl.gov/advanced_search)

<sup>30</sup> <http://www.theses.fr>

## B7. Fonctionnement et ressources humaines (hors exploitation scientifique)

Fournir un organigramme présentant un état des lieux de l'organisation du service et de ses ressources numériques et humaines. L'organigramme doit s'accompagner d'un engagement de l'unité hôte (Osu, UMR, UMS) à l'inscrire dans ses priorités d'attribution de moyens en cas de labellisation (lettres d'engagement à fournir en annexe). Pour les personnels il s'agit de ceux impliqués dans la réalisation de la mission du CC (à distinguer des personnels assurant l'exploitation scientifique). Les ressources humaines seront comptabilisées en personnes-mois (pm) sur la base du temps réel effectué. Les organismes d'appartenance et les corps des personnels seront précisés à l'aide d'un tableau du type suivant :

On présente ci-dessous l'organigramme du service, en termes de ressources humaines (noms grisés dans les cases bleu ciel) et numériques extérieures au CC (logiciel en jaune et hardware en bleu).



NOM Prénom	Employeur, affiliation, statut	Rôle dans le CC	pm
HOURDIN Frédéric	CNRS, EMC3, DR1	Responsable. Intégration des paramétrisations, tuning.	8
FAIRHEAD Laurent	CNRS, EMC3, IR1	Responsable technique. Gestion/distribution du code, CQ informatique, optimisation, formation	10
MUSAT Ionela	CNRS, EMC3, IR2	Responsable de la mise au point des configurations de référence climatique, tuning, contrôle qualité climatique, IOs	6
IDELKADI Abderrahmane	CNRS, EMC3, IE1	Responsable Intégration des développements (paramétrisations, post-traitements, simulateurs d'observables satellites)	9
MELLUL Lidia	CNRS, EMC3, IE	Responsable de la réalisation des simulations de référence amip contrôle-guidage et couplée ; validation des simulations guidées.	10
SIMA Adriana	CNRS, EMC3, IR	Responsable du lien avec les utilisateurs (représentante au Codutil) et du couplage avec la composition atm. en climats passés et futurs	4
MILLOUR Ehouarn	CNRS, Planeto, IR1	Responsable de l'interface physique/dynamique, CQ informatique, compatibilité avec les versions planétaires.	9
MEURDESOIF Yann	CEA, LSCE, IR	Optimisation, IOs, noyaux dynamiques	3
DUBOS Thomas	Ecole Polytechnique, Intro, MdC	Responsable des noyaux dynamiques	5
MADELEINE Jean-Baptiste	SU, EMC3, MdC	Responsable des paramétrisations nuageuses, responsable de l'enseignement du climat par LMDZ	4

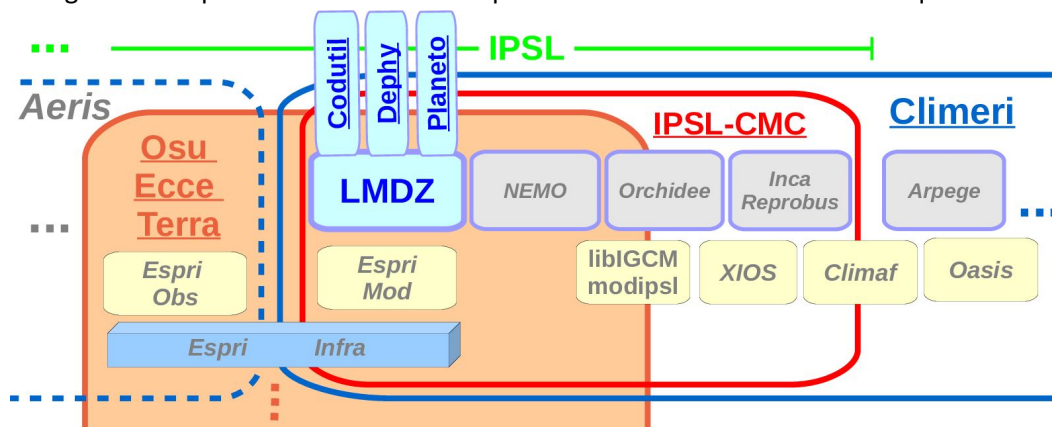
CHERUY Frédérique	CNRS, EMC3, CRHC	Responsable couche limite, couplage avec Orchidee et référente climat continental	2
BELLENGER Hugo	CNRS, EMC3, CR	Référent couplage avec l’océan et ajustement/CQ du climat tropical océanique.	2
GASTINEAU Guillaume	SU, Locean, MdC	Référent variabilité des moyennes et hautes latitudes (ajustement de l’effet de l’orographie sous maille notamment).	1
GENTHON Christophe	CNRS, EMC3, DR	Référent climats froids	2
DUFRESNE Jean-Louis	CNRS, EMC3, DR1	Responsable de l’intégration des codes radiatifs (pour le calcul du transfert radiatif ou les simulations d’observations)	1
GUEZ Lionel	CNRS, DPAO, IR	Formation/contrôle qualité informatique/référent pour l’introduction et le réglage des ondes de gravité.	1

Au delà des personnels recensés dans ce tableau (contribuant directement aux missions de distribution, contrôle qualité, intégration de développements du service labellisé), un certain nombre de collaborateurs sont essentiels au développement de LMDZ : **François Lott** (LMD, paramétrisations des ondes de gravité), **Jean-Yves Grandpeix**, **Catherine Rio**, **Nicolas Rochetin** (LMD, paramétrisation de la convection), **Pascale Braconnot** (LSCE, paramétrisations des flux de surface sur océan), **Gerhard Krinner**, **Martin Ménégoz**, **Etienne Vignon** (IGE, paramétrisations et ajustement des paramétrisations en régions polaires et de montagne), **Francis Codron** (Locean, version du modèle avec océan slab, dynamique), **Claudia Stubenrauch**, **Marine Bonazzola** (LMDZ, microphysique froide, nuages hauts), **Jean-Philippe Duvel** (LMD, paramétrisations de lentilles d’eau chaudes à la surface de l’océan), **Camille Risi** (LMD, modélisation des isotopologues de l’eau), **Zhao Xin Li** (configurations régionales et guidage en cascade), **Sébastien Fromang** (LSCE, modélisation globale haute résolution). Ces contributions, si elles ne sont pas inscrites formellement dans le service labellisé, sont pourtant centrales dans le sens même de ce service, et dans l’existence d’un modèle comme LMDZ au niveau international. Les interfaces de couplages avec les autres composantes du Système Terre sont également co-développées avec des équipes extérieures au CC : **Josefine Ghattas** (IPSL, interface avec les surfaces continentales), **Anne Cozic** (LSCE, interface avec les modules chimiques Inca), **Lola Falletti** (Latmos, Reprobus), **Arnaud Caubel** et **Olivier Marti** (LSCE, modèle couplé) ou **Jérôme Servonnat** (post-traitements). Notons enfin que le CC contient des paramétrisations développées dans d’autres centres de recherche, comme la version d’origine du code de convection profonde (Kerry Emanuel, MIT) ou le modèle de transfert radiatif du Centre Européen pour les Prévisions Météorologiques à Moyen Terme.

## B8. Gouvernance

Fournir un organigramme présentant les instances et leurs liens dans la gouvernance et le fonctionnement du CC, distinguer l’environnement interne du CC de son environnement externe (par exemple relations avec les instances d’une IR/TGIR...). Indiquer les personnels impliqués dans ces instances. Détailler la composition et le rôle du comité scientifique et du comité d’utilisateurs. Préciser également le fonctionnement des instances (fréquence de réunion...).

Organigramme montrant l’articulation de LMDZ avec les instances et dynamiques de travail dont il dépend. Les noms soulignés correspondent à des entités représentées dans le Conseil Scientifique.





**Conseil Scientifique** : la labellisation va être l'occasion de remettre en place un conseil scientifique qui s'était étiolé au fil des années. Le nouveau conseil scientifique regroupera le directeur de l'Osu Ecce Terra (Loïc Ségalen), un représentant de l'IR Climeri (Pascale Braconnot), le responsable du centre de modélisation de l'IPSL (Olivier Boucher), un représentant de l'IGE (Gerhard Krinner) pour les climats polaires et de montagne, le responsable du comité des développeurs/utilisateurs (Sébastien Fromang), un expert de la modélisation globale à Météo-France (Romain Roehrig), la responsable du GdR Dephy (Catherine Rio), un représentant de la planétologie (Aymeric Spiga, membre du CC), un autre ou deux autres experts extérieurs à définir, et 5 permanents du CC : Frédéric Hourdin (responsable), Laurent Fairhead (responsable technique), Thomas Dubos (responsable de la dynamique), Jean-Baptiste Madeleine (physique atmosphérique), Frédérique Cheruy (climat). Les réunions ont lieu tous les ans. On y présente le bilan annuel (concrétisé par la fiche de suivi annuelle) et la stratégie de développement. Le conseil donne des recommandations quant au bilan et à la stratégie. Une partie de la réunion est ouverte à l'ensemble des membres du CC.

**Comité Développeurs et Utilisateurs de LMDZ (Codutil)** : Il fait la liaison entre la communauté de développeurs/utilisateurs et l'équipe du CC. Il planifie et anime les réunions trimestrielles des développeurs/utilisateurs (réunions Pédalons) et une réunion plus large des utilisateurs tous les deux ans. Il fait émerger des suggestions ou demandes et identifie des apports possibles. Il discute avec le CC le plan de route de développement du modèle. Le comité lui-même est composé d'un responsable (extérieur au CC, Sébastien Fromang), d'un adjoint (intérieur au CC, Adriana Sima), et de 5 représentants des utilisateurs (cette instance a été décidée lors de la préparation de la demande de labellisation et les 5 représentants seront cooptés ultérieurement par les deux responsables).

**COMité de Pilotage LMDZ (Compil)** : Sous la responsabilité du responsable du CC et du responsable technique, il élabore, conduit et vérifie la mise en œuvre de la stratégie de développement du CC, le contrôle qualité informatique et climatique et les actions de communication/diffusion/formation. Il réunit une fois par semaine depuis une dizaine d'années les membres du CC disponibles dans le cadre du **Point Hebdomadaire LMDZ** (ou POIHL).

## B9. Budget

*Les ressources financières de toutes origines doivent être prises en compte dans le tableau suivant, en distinguant les ressources récurrentes sur les 4 dernières années et occasionnelles. Indiquer également le budget prévisionnel pour la période 2020-2024.*

Ressources récurrentes sur 2015-2019			Ressources occasionnelles sur 2015-2019		
Origine <sup>1</sup>	Montant (k€)	Commentaire	Origine	Montant (k€)	Commentaire
Osu Ecce Terra	1,5/an	Appui formation			
TOTAL	1,5/an		TOTAL		

<sup>1</sup>exemples : CNRS-INSU, CNRS IR-TGIR, CNRS-Autres, Cnes, CPER, Interne Osu, Interne UMR, CPER, Région autre que CPER, ANR autre que PIA, Projet européen FEDER, Projet européen hors FEDER, ou Autre (préciser)

Dépenses récurrentes sur 2015-2019			Dépenses occasionnelles sur 2015-2019		
Nature <sup>2</sup>	Montant (k€)	Commentaire	Nature	Montant (k€)	Commentaire
Fonctionnement	1,5/an	Appui formation			
TOTAL			TOTAL		

<sup>2</sup>CDD-stagiaires, équipement, fonctionnement, ou missions

Demande de soutien sur 2020-2024 (y compris soutien du Cnes)		
Nature <sup>2</sup>	Montant (k€)	Commentaire
Fonctionnement	8,0/an	Appui formations, réunion utilisateurs, conseils scientifiques, publications
Missions	6,0/an	Conférences internationales (2) et coordination nationale
TOTAL	14,0/an	

## B10. Communication, formation, diffusion des connaissances et impact sociétal

*D'autres aspects pourront être évoqués tels que la stratégie de communication, les programmes de formation et d'enseignements associés, ainsi que la diffusion de la connaissance. Relations éventuelles avec la « société civile » : la nature des liens devra être clairement explicitée et les objectifs du*

## 1. Engagement du CC dans l'enseignement et la formation

Comme précisé à la fin de la rubrique B2, l'équipe porteuse du CC considère comme une de ses priorités l'engagement dans des actions d'enseignement, s'appuyant sur la modélisation de l'atmosphère et du climat. Tout d'abord, l'utilisation d'un code numérique permet d'aborder les méthodes numériques et informatiques utilisées bien au-delà de la communauté recherche. D'autre part, l'utilisation de LMDZ permet d'illustrer les notions de fonctionnement du climat (dynamique, effet de serre, rétroactions climatiques, liens océan-atmosphère,...). L'équipe porteuse du CC est largement engagée dans cette direction aux niveaux Licence, Maîtrise et Doctorat.

**La formation à la modélisation du climat** est un enjeu de premier plan vue l'importance de la modélisation dans nos disciplines et sa complexité (physique, numérique, informatique, systémique). L'enjeu ici est de renforcer la formation en modélisation, à la fois directement en termes d'utilisation de nos outils (ici LMDZ), mais plus généralement d'appropriation des principes et techniques de la modélisation. Les chercheurs et enseignant-chercheurs de l'équipe porteuse sont particulièrement investis dans cette mission. Thomas Dubos et Frédéric Hourdin portent avec Laurent Debreux (Inria, Univ. Grenoble Alpes) et Guillaume Roulet (LOPS, Univ. Brest) une école d'une semaine tous les ans, sur la modélisation océan/atmosphère. Frédéric Hourdin est également responsable du module de modélisation dans le M2 Mocis (SU) / WAPE (Polytechnique/Ensta) dont la moitié est basée sur l'utilisation de versions légères 3D ou 1D du code. C'est dans cet esprit aussi que le responsable du service LMDZ a obtenu dans le cadre du Labex IPSL et de l'ANR Convergence l'achat d'ordinateurs portables qui sont régulièrement déployés pour des sessions de formations (formations LMDZ, cours de M2, cours de thèse, école d'été).

**L'enseignement des sciences du climat par la modélisation** : Depuis maintenant plus de 5 ans, LMDZ sert également de socle à deux modules enseignés en L3 Science de la Terre et Physique à Sorbonne Université pour environ 60 étudiants chaque année. Un cours s'ajoutera dès la rentrée 2019 en L2 Sciences de la Terre pour environ 30 étudiants. L'approche consiste à introduire les grandes notions climatiques par la réalisation d'expériences de sensibilité dont les résultats sont ensuite interprétés à la lumière des équations et concepts vus en cours. Deux surcouches de LMDZ ont été développées (nommées [eduearth](https://github.com/jbmadeleine/eduearth)<sup>31</sup> pour LMDZ dans sa version terrestre et [eduplanet](https://github.com/aymeric-spiga/eduplanet)<sup>32</sup> pour les applications idéalisées et planétaires) ainsi qu'un outil facile de visualisation ([planetoplot](https://github.com/aymeric-spiga/planetoplot)<sup>33</sup>). Les étudiants travaillent sur les postes de travail du Centre d'accompagnement pour la pédagogie et support à l'expérimentation ([Capsule](http://capsule.sorbonne-universite.fr)<sup>34</sup>) de Sorbonne Université et pourront bientôt réaliser des simulations plus lourdes sur un serveur dédié de l'IPSL nommé CluÉdO (Cluster Éducatif Open-source). Depuis 5 ans, ces cours ont donné lieu à environ 80 soutenances de licence basées sur l'utilisation de LMDZ, avec des sujets allant du Sahara Vert du début de l'Holocène au potentiel énergétique des éoliennes en Europe, en passant par les climats passés de la planète Mars.

## 2. Actions de communication

Beaucoup d'actions de communication sont entreprises autour du modèle couplé de l'IPSL (dont LMDZ est la composante atmosphérique) et l'équipe du CC est sollicitée à cette occasion (interviews avec les médias, articles de presse). Des supports de communication sont également régulièrement produits pour décrire le fonctionnement et les résultats du CC, notamment à l'occasion de la publication des rapports du Giec.

## 3. Lien avec la "société civile"

Le CC est fortement engagé de fait dans le lien avec la société civile. L'effort mis sur le développement d'un modèle comme LMDZ, et de son intégration dans le modèle couplé du Système Terre, est motivé pour une grande part par le fait d'éclairer la société sur les conséquences de l'action de l'homme sur le climat. En revanche, l'équipe porteuse du CC elle-même n'est pas impliquée en tant que telle dans des actions de communication dans cette direction, au même titre qu'elle l'est pour l'enseignement.

<sup>31</sup> <https://github.com/jbmadeleine/eduearth>

<sup>32</sup> <https://github.com/aymeric-spiga/eduplanet>

<sup>33</sup> <https://github.com/aymeric-spiga/planetoplot>

<sup>34</sup> <http://capsule.sorbonne-universite.fr>

#### 4. Utilisation dans d'autres contextes

LMDZ est fortement impliqué dans le protocole d'accord (copie en annexe) qui vient d'être signé entre l'École polytechnique et l'Université Mohammed VI polytechnique du Maroc dans les domaines de la recherche et de l'enseignement supérieur.

Le LSCE a travaillé et travaille avec l'entreprise Noveltis pour préparer les futures missions Merlin et Microcarb, en utilisant une matrice Jacobienne flux-concentrations faite avec LMDZ (Bousquet et al., 2018), ou pour l'inversion de données chimiques (Klonecki et al., 2012).

LMDZ a été utilisé par le passé au CEA/DAM pour contribuer à l'évaluation des réseaux de surveillance des essais nucléaires dans le cadre du Traité International d'Arrêt des Essais.

### B11. Difficultés rencontrées

On liste ci-dessous les difficultés principales identifiées dans la gestion actuelle du Code Communautaire et les solutions envisagées pour y répondre.

**La coexistence d'une grande diversité de configurations** reste un des défis majeurs que se donne l'équipe porteuse du CC. La réponse consiste à favoriser au maximum les mutualisations et économies d'échelle, raison pour laquelle l'équipe porteuse joue un rôle moteur dans les dynamiques de mutualisation au niveau national autour du développement des paramétrisations physiques (GdR Dephy), ou des infrastructures et outils nécessaires aux configurations climatiques (outils de compilation et lancement modips/libigcm, logiciel d'IO parallèles XIOS, ANR Convergence, logiciel de post-traitement Climaf).

**En réponse à des attentes toujours plus fortes quant au réalisme du modèle**, la stratégie de développement et d'ajustement des configurations de référence repose pour une large part sur les épaules du responsable du CC. Il devient urgent qu'il soit secondé dans cette tâche par un modélisateur qui consacrerait une large part de son activité de recherche à cet aspect. Ce profil sera la priorité pour un recrutement sur un poste Cnap. La tentative pour y palier est d'impliquer explicitement des référents sur différents aspects du climat, chacun à quelques pm, avec l'engagement qu'ils contribuent à épauler le responsable du CC et l'ingénieur en charge du tuning dans ces aspects. Mais cette solution n'est qu'un pis aller temporaire.

**L'inquiétude face à l'évolution des calculateurs avec la saturation des performances des machines CPU**, l'arrivée des GPU et autres processeurs, est générale à tous les centres de modélisation du climat. Yann Meurdesoif est actuellement fortement investi sur l'étude du potentiel et des limitations d'un portage sur GPU, sans qu'on sache encore si c'est vraiment réalisable.

**La pérennisation des versions isotopiques.** Les versions isotopiques du modèle ont largement contribué au rayonnement de LMDZ. Elles sont un outil extrêmement précieux pour l'analyse des climats passés et la compréhension des processus atmosphériques. Les isotopologues ont été portés plusieurs fois dans des versions successives de la physique, mais le codage actuel est trop intrusif pour continuer à développer la physique sur les versions isotopiques existantes. Un travail de formalisation/conceptualisation et codage est donc nécessaire pour aboutir à un maintien pérenne des isotopologues dans la version standard de LMDZ. Il nécessite 1 à 2 ans ETP, non disponibles dans le CC.

## Annexe A: Production scientifique des développeurs du CC

(publications de rang A, conférences, thèses) [Production pour laquelle le premier auteur appartient au service]

### A1 : Publications liées au développement de LMDZ

#### Revues de rang A

- [1] H. Bellenger, E. Guilyardi, J. Leloup, M. Lengaigne, and J. Vialard. ENSO representation in climate models : from CMIP3 to CMIP5. *Climate Dynamics*, 42 :1999–2018, Apr 2014.
- [2] F. Cheruy, A. Campoy, J.-C. Dupont, A. Ducharne, F. Hourdin, M. Haeffelin, M. Chiriaco, and A. Idelkadi. Combined influence of atmospheric physics and soil hydrology on the simulated meteorology at the SIRTAs atmospheric observatory. *Clim. Dyn.*, 40 :2251–2269, May 2013.
- [3] F. Cheruy, J. L. Dufresne, S. Ait Mesbah, J. Y. Grandpeix, and F. Wang. Role of soil thermal inertia in surface temperature and soil moisture-temperature feedback. *Journal of Advances in Modeling Earth Systems*, 9(8) :2906–2919, 2017.
- [4] T. Dubos, S. Dubey, M. Tort, R. Mittal, Y. Meurdesoif, and F. Hourdin. DYNAMICO-1.0, an icosahedral hydrostatic dynamical core designed for consistency and versatility. *Geosc. Model Dev.*, 8 :3131–3150, October 2015.
- [5] J. L. Dufresne, M. A. Foujols, S. Denvil, A. Caubel, O. Marti, O. Aumont, Y. Balkanski, S. Bekki, H. Bellenger, R. Benshila, S. Bony, L. Bopp, P. Braconnot, P. Brockmann, P. Cadule, F. Cheruy, F. Codron, A. Cozic, D. Cugnet, N. de Noblet, J. P. Duvel, C. Ethé, L. Fairhead, T. Fichet, S. Flavoni, P. Friedlingstein, J. Y. Grandpeix, L. Guez, E. Guilyardi, D. Hauglustaine, F. Hourdin, A. Idelkadi, J. Ghattas, S. Joussaume, M. Kageyama, G. Krinner, S. Labetoulle, A. Lahellec, M. P. Lefebvre, F. Lefevre, C. Levy, Z. X. Li, J. Lloyd, F. Lott, G. Madec, M. Mancip, M. Marchand, S. Masson, Y. Meurdesoif, J. Mignot, I. Musat, S. Parouty, J. Polcher, C. Rio, M. Schulz, D. Swingedouw, S. Szopa, C. Talandier, P. Terray, N. Viovy, and N. Vuichard. Climate change projections using the IPSL-CM5 Earth System Model : from CMIP3 to CMIP5. *Climate Dynamics*, 40 :2123–2165, May 2013.
- [6] F. Hourdin and A. Armengaud. The use of finite-volume methods for atmospheric advection of trace species. part i : Test of various formulations in a general circulation model. *Mon. Wea. Rev.*, 127 :822–837, 1999.
- [7] F. Hourdin, F. Couvreur, and L. Menut. Parameterisation of the dry convective boundary layer based on a mass flux representation of thermals. *J. Atmos. Sci.*, 59 :1105–1123, 2002.
- [8] F. Hourdin, M.-A. Foujols, F. Codron, V. Guemas, J.-L. Dufresne, S. Bony, S. Denvil, L. Guez, F. Lott, J. Ghattas, P. Braconnot, O. Marti, Y. Meurdesoif, and L. Bopp. Impact of the LMDZ atmospheric grid configuration on the climate and sensitivity of the IPSL-CM5A coupled model. *Clim. Dyn.*, 40 :2167–2192, May 2013.
- [9] F. Hourdin, J.-Y. Grandpeix, C. Rio, S. Bony, A. Jam, F. Cheruy, N. Rochetin, L. Fairhead, A. Idelkadi, I. Musat, J.-L. Dufresne, A. Lahellec, M.-P. Lefebvre, and R. Roehrig. LMDZ5B : the atmospheric component of the IPSL climate model with revisited parameterizations for clouds and convection. *Clim. Dyn.*, 40 :2193–2222, May 2013.
- [10] F. Hourdin, M. Gueye, B. Diallo, J.-L. Dufresne, J. Escribano, L. Menut, B. Marticoréna, G. Siour, and F. Guichard. Parameterization of convective transport in the boundary layer and its impact on the representation of the diurnal cycle of wind and dust emissions. *Atmosph. Chemist. and Physics*, 15 :6775–6788, June 2015.
- [11] F. Hourdin and J.-P. Issartel. Sub-surface nuclear tests monitoring through the CTBT Xenon Network. *Geophys. Res. Lett.*, 27 :2245–2248, 2000.
- [12] F. Hourdin, P. Le van, F. Forget, and O. Talagrand. Meteorological Variability and the Annual Surface Pressure Cycle on Mars. *J. Atmos. Sci.*, 50 :3625–3640, November 1993.
- [13] F. Hourdin, I. Musat, S. Bony, P. Braconnot, F. Codron, J.-L. Dufresne, L. Fairhead, M.-A. Filiberti, P. Friedlingstein, J.-Y. Grandpeix, G. Krinner, P. Levan, Z.-X. Li, and F. Lott. The LMDZ4 general circulation model : climate performance and sensitivity to parametrized physics with emphasis on tropical convection. *Climate Dynamics*, 27 :787–813, 2006.
- [14] F. Hourdin and O. Talagrand. Eulerian backtracking of atmospheric tracers. I : Adjoint derivation and parametrization of subgrid-scale transport. *Q. J. R. Meteorol. Soc.*, 132 :567–583, 2006.
- [15] F. Hourdin, O. Talagrand, and A. Idelkadi. Eulerian backtracking of atmospheric tracers. II : Numerical aspects. *Q. J. R. Meteorol. Soc.*, 132 :585–603, January 2006.
- [16] Frédéric Hourdin, Olivier Talagrand, Robert Sadourny, Courtin Régis, Daniel Gautier, and Christopher P. McKay. General circulation of the atmosphere of Titan. *Icarus*, 117 :358–374, 1995.
- [17] J.-B. Madeleine, F. Forget, E. Millour, L. Montabone, and M. J. Wolff. Revisiting the radiative impact of dust on Mars using the LMD Global Climate Model. *Journal of Geophysical Research (Planets)*, 116 :11010, November 2011.
- [18] J.-B. Madeleine, F. Forget, E. Millour, T. Navarro, and A. Spiga. The influence of radiatively active water ice clouds on the Martian climate. *Geophys. Res. Lett.*, 39 :L23202, December 2012.
- [19] A. Spiga and F. Forget. A new model to simulate the Martian mesoscale and microscale atmospheric circulation : Validation and first results. *Journal of Geophysical Research (Planets)*, 114 :E02009, February 2009.

## Thèses

- [1] Hugo Bellenger. *Rôle de l'interaction océan-atmosphère dans la variabilité intrasaisonnière de la convection tropicale*. PhD thesis, 2007. Thèse de doctorat dirigée par Duvel, Jean-Philippe. Météorologie tropicale Palaiseau, Ecole polytechnique 2007.
- [2] Frédéric Hourdin. *Etude et modélisation numérique de la circulation générale des atmosphères planétaires*. PhD thesis, Université Paris-7, 1992.
- [3] A. Idelkadi. *Validation du transport atmosphérique direct et inverse des espèces traces aux échelles continentales dans un modèle de circulation générale atmosphérique à grille variable*. thèse, Université Paris-6, 2002.
- [4] J.-B. Madeleine. *Nuages et poussières de l'atmosphère martienne : télédétection, modélisation des rétroactions climatiques et application aux paléoclimats*. PhD thesis, Université Pierre et Marie Curie, 2011.

## A2 : Production scientifique des développeurs non liées au développement de LMDZ

On renvoie ici vers les pages personnelles des chercheurs du CC :

- [Frédéric Hourdin](http://www.lmd.jussieu.fr/~hourdin/publis.html), (<http://www.lmd.jussieu.fr/~hourdin/publis.html>)  
[Jean-Louis Dufresne](http://www.lmd.jussieu.fr/~jldufres/publi/liste_publi.html), ([www.lmd.jussieu.fr/~jldufres/publi/liste\\_publi.html](http://www.lmd.jussieu.fr/~jldufres/publi/liste_publi.html))  
[Thomas Dubos](http://www.lmd.polytechnique.fr/~dubos/), (<http://www.lmd.polytechnique.fr/~dubos/>)  
[Frédérique Cheruy](http://emc3.lmd.jussieu.fr/en/group-members/fcheruy), (<http://emc3.lmd.jussieu.fr/en/group-members/fcheruy>)  
[Guillaume Gastineau](https://skyros.locean-ipsl.upmc.fr/~ggalod/), (<https://skyros.locean-ipsl.upmc.fr/~ggalod/>)  
[Jean-Baptiste Madeleine](http://www.lmd.jussieu.fr/~jmadeleine/Publications.html), (<http://www.lmd.jussieu.fr/~jmadeleine/Publications.html>)  
[Aymeric Spiga](http://www.lmd.jussieu.fr/~aslmd/pub/pub.html), (<http://www.lmd.jussieu.fr/~aslmd/pub/pub.html>)

## Annexe B: Production scientifique des utilisateurs du CC

(publications de rang A, confs, thèses)[*Production pour laquelle le premier auteur appartient à une équipe extérieure au service*]

### B1 : Production scientifique liée au développement de LMDZ ou à la description de configurations clé

#### Revue de rang A

- [1] S. Ait-Mesbah, J. L. Dufresne, F. Cheruy, and F. Hourdin. The role of thermal inertia in the representation of mean and diurnal range of surface temperature in semiarid and arid regions. *GRL*, 42 :7572–7580, sep 2015.
- [2] Ara Arakelian and Francis Codron. Southern Hemisphere Jet Variability in the IPSL GCM at Varying Resolutions. *Journal of the Atmospheric Sciences*, 69(12) :3788–3799, December 2012.
- [3] H. Bellenger, E. Guilyardi, J. Leloup, M. Lengaigne, and J. Vialard. ENSO representation in climate models : from CMIP3 to CMIP5. *Climate Dynamics*, 42 :1999–2018, Apr 2014.
- [4] Hugo Bellenger, Jean-Philippe Duvel, Matthieu Lengaigne, and Phu Levan. Impact of organized intraseasonal convective perturbations on the tropical circulation. *Geophysical Research Letters*, 36 :L16703, Aug 2009.
- [5] A. Berg, K. Findell, B. Lintner, A. Giannini, S.I. Seneviratne, B. van den Hurk, R. Lorenz, A. Pitman, S. Hagemann, A. Meier, F. Cheruy, A. Ducharne, S. Malyshev, and P. C. D. Milly. Land-atmosphere feedbacks amplify aridity increase over land under global warming. *Nature Climate Change*, 6 :869–874, 2016.
- [6] S. Bony and K. A. Emanuel. A parameterization of the cloudiness associated with cumulus convection; evaluation using TOGA COARE data. *J. Atmos. Sci.*, 58 :3158–3183, 2001.
- [7] Svetlana Botsyun, Pierre Sepulchre, Yannick Donnadieu, Camille Risi, Alexis Licht, and Jeremy K Caves Rugestein. Revised paleoaltimetry data show low tibetan plateau elevation during the eocene. *Science*, 363(6430) :eaaq1436, 2019.
- [8] Svetlana Botsyun, Pierre Sepulchre, Camille Risi, and Yannick Donnadieu. Impacts of tibetan plateau uplift on atmospheric dynamics and associated precipitation  $\delta$  18 o. *Climate of the Past*, 12(6) :1401–1420, 2016.
- [9] P. Braconnot, F. Hourdin, S. Bony, J.-L. Dufresne, J.-Y. Grandpeix, and O. Marti. Impact of different convective cloud schemes on the simulation of the tropical seasonal cycle in a coupled ocean-atmosphere model. *Clim. Dyn.*, 29 :501–520, 2007.

- [10] A. Campoy, A. Ducharne, F. Cheruy, F. Hourdin, J. Polcher, and J. C. Dupont. Response of land surface fluxes and precipitation to different soil bottom hydrological conditions in a general circulation model. *Journal of Geophysical Research : Atmospheres*, 118(19) :10,725–10,739, 2013.
- [11] Julien Cattiaux, Benjamin Quesada, Ara Arakelian, Francis Codron, Robert Vautard, and Pascal Yiou. North-Atlantic dynamics and European temperature extremes in the IPSL model : sensitivity to atmospheric resolution. *Climate Dynamics*, 40(9-10) :2293–2310, May 2013.
- [12] A Cauquoin, P Jean-Baptiste, C Risi, É Fourré, B Stenni, and A Landais. The global distribution of natural tritium in precipitation simulated with an atmospheric general circulation model and comparison with observations. *Earth and Planetary Science Letters*, 427 :160–170, 2015.
- [13] Alexandre Cauquoin, Philippe Jean-Baptiste, Camille Risi, Élise Fourré, and Amaelle Landais. Modeling the global bomb tritium transient signal with the agcm lmdz-iso : A method to evaluate aspects of the hydrological cycle. *Journal of Geophysical Research : Atmospheres*, 121(21) :12–612, 2016.
- [14] R. Chadwick, G. M. Martin, D. Copesey, G. Bellon, M. Caian, F. Codron, C. Rio, and R. Roehrig. Examining the West African Monsoon circulation response to atmospheric heating in a GCM dynamical core. *Journal of Advances in Modeling Earth Systems*, 9(1) :149–167, March 2017.
- [15] B. Charnay, F. Forget, R. Wordsworth, J. Leconte, E. Millour, F. Codron, and A. Spiga. Exploring the faint young Sun problem and the possible climates of the Archean Earth with a 3-D GCM. *Journal of Geophysical Research : Atmospheres*, 118(18) :10,414–10,431, 2013.
- [16] F. Chevallier, M. Fisher, P. Peylin, S. Serrar, P. Bousquet, F. M. BréOn, A. ChéDin, and P. Ciaï. Inferring CO<sub>2</sub> sources and sinks from satellite observations : Method and application to TOVS data. *Journal of Geophysical Research (Atmospheres)*, 110(D24) :D24309, Dec 2005.
- [17] Francis Codron. Ekman heat transport for slab oceans. *Climate Dynamics*, 38(1-2) :379–389, 2012.
- [18] O. Coindreau, F. Hourdin, M. Haeffelin, A. Mathieu, and C. Rio. Assessment of Physical Parameterizations Using a Global Climate Model with Stretchable Grid and Nudging. *Monthly Weather Review*, 135 :1474–1489, 2007.
- [19] A. de la Cámara and F. Lott. A stochastic parameterization of the gravity waves emitted by fronts and jets. *Geophys. Res. Lett.*, 42 :2071–2078, 2015.
- [20] A. de la Cámara, F. Lott, and M. Abalos. Climatology of the middle atmosphere in lmdz : Impact of source-related parameterizations of gravity wave drag. *J. of Adv. in Modeling Earth Systems*, 8(4) :1507–1525, 2016.
- [21] F. B. Diallo, F. Hourdin, C. Rio, A.-K. Traore, L. Mellul, F. Guichard, and L. Kergoat. The surface energy budget computed at the grid-scale of a climate model challenged by station data in west africa. *J. of Adv. in Modeling Earth Systems*, 9(7) :2710–2738, 2017.
- [22] Sarvesh Dubey, Thomas Dubos, Hourdin Frédéric, and Harish Upadhyaya. On the inter-comparison of two tracer transport schemes on icosahedral grids. *Applied Mathematical Modelling*, 39 :4828–4847, 2015.
- [23] Jean Philippe Duvel, Hugo Bellenger, Gilles Bellon, and Marine Remaud. An event-by-event assessment of tropical intraseasonal perturbations for general circulation models. *Climate Dynamics*, 40 :857–873, Feb 2013.
- [24] Robert A Eagle, Camille Risi, Jonathan L Mitchell, John M Eiler, Ulrike Seibt, J David Neelin, Gaojun Li, and Aradhna K Tripathi. High regional climate sensitivity over continental china constrained by glacial-recent changes in temperature and the hydrological cycle. *Proceedings of the National Academy of Sciences*, 110(22) :8813–8818, 2013.
- [25] I. Gomez-Leal, F. Codron, and F. Selsis. Thermal light curves of Earth-like planets : 1. Varying surface and rotation on planets in a terrestrial orbit. *Icarus*, 269 :98–110, May 2016.
- [26] J.-Y. Grandpeix and J.-P. Lafore. A Density Current Parameterization Coupled with Emanuel’s Convection Scheme. Part I : The Models. *Journal of Atmospheric Sciences*, 67 :881–897, April 2010.
- [27] J.-Y. Grandpeix, J.-P. Lafore, and F. Cheruy. A Density Current Parameterization Coupled with Emanuel’s Convection Scheme. Part II : 1D Simulations. *Journal of Atmospheric Sciences*, 67 :898–922, April 2010.
- [28] Virginie Guemas and Francis Codron. Differing Impacts of Resolution Changes in Latitude and Longitude on the Midlatitudes in the LMDZ Atmospheric GCM. *Journal of Climate*, 24(22) :5831–5849, November 2011.
- [29] C. O. Hines. Doppler-spread parameterization of gravity-wave momentum deposition in the middle atmosphere. Part 2 : Broad and quasi monochromatic spectra, and implementation. *J. of Atmosph. and Solar-Terrestrial Phys.*, 59(4) :387–400, 1997.
- [30] N. Huneus, F. Chevallier, and O. Boucher. Estimating aerosol emissions by assimilating observed aerosol optical depth in a global aerosol model. *Atmospheric Chemistry & Physics*, 12(10) :4585–4606, May 2012.
- [31] A. Jam, F. Hourdin, C. Rio, and F. Couvreur. Resolved Versus Parametrized Boundary-Layer Plumes. Part III : Derivation of a Statistical Scheme for Cumulus Clouds. *Boundary-layer Meteorol.*, 147 :421–441, June 2013.
- [32] J. Jouhaud, J.-L. Dufresne, J.-B. Madeleine, F. Hourdin, F. Couvreur, N. Villefranque, and A. Jam. Accounting for vertical subgrid-scale heterogeneity in low-level cloud fraction parameterizations. *J. of Adv. in Modeling Earth Systems*, 10(11) :2686–2705, 2018.
- [33] Gerhard Krinner. Impact of lakes and wetlands on boreal climate. *Journal of Geophysical Research (Atmospheres)*, 108 :4520, Aug 2003.

- [34] Gerhard Krinner, Julien Beaumet, Vincent Favier, Michel Déqué, and Claire Brutel-Vuilmet. Empirical Run-Time Bias Correction for Antarctic Regional Climate Projections With a Stretched-Grid AGCM. *Journal of Advances in Modeling Earth Systems*, 11 :64–82, Jan 2019.
- [35] Gerhard Krinner, Olivier Boucher, and Yves Balkanski. Ice-free glacial northern Asia due to dust deposition on snow. *Climate Dynamics*, 27 :613–625, Nov 2006.
- [36] Gerhard Krinner, Chris Derksen, Richard Essery, Mark Flanner, Stefan Hagemann, Martyn Clark, Alex Hall, Helmut Rott, Claire Brutel-Vuilmet, Hyungjun Kim, Cécile B. Ménard, Lawrence Mudryk, Chad Thackeray, Libo Wang, Gabriele Arduini, Gianpaolo Balsamo, Paul Bartlett, Julia Boike, Aaron Boone, Frédérique Chéruy, Jeanne Colin, Matthias Cuntz, Yongjiu Dai, Bertrand Decharme, Jeff Derry, Agnès Ducharne, Emanuel Dutra, Xing Fang, Charles Fierz, Josephine Ghattas, Yeugeniy Gusev, Vanessa Haverd, Anna Kontu, Matthieu Lafaysse, Rachel Law, Dave Lawrence, Weiping Li, Thomas Marke, Danny Marks, Martin Ménégoz, Olga Nasonova, Tomoko Nitta, Masashi Niwano, John Pomeroy, Mark S. Raleigh, Gerd Schaedler, Vladimir Semenov, Tanya G. Smirnova, Tobias Stacke, Ulrich Strasser, Sean Svenson, Dmitry Turkov, Tao Wang, Nand er Wever, Hua Yuan, Wenyan Zhou, and Dan Zhu. ESM-SnowMIP : assessing snow models and quantifying snow-related climate feedbacks. *Geoscientific Model Development*, 11 :5027–5049, Dec 2018.
- [37] Gerhard Krinner, Christophe Genthon, Zhao-Xin Li, and Phu Le van. Studies of the Antarctic climate with a stretched-grid general circulation model. *Journal of Geophysical Research*, 102 :13,731–13,745, Jun 1997.
- [38] Gerhard Krinner, Chloé Llargeron, Martin Ménégoz, Cécile Agosta, and Claire Brutel-Vuilmet. Oceanic Forcing of Antarctic Climate Change : A Study Using a Stretched-Grid Atmospheric General Circulation Model. *Journal of Climate*, 27 :5786–5800, Aug 2014.
- [39] R. Lorenz, D. Argueso, M. G. Donat, A. J. Pitman, B. Hurk, A. Berg, D. M. Lawrence, F. Cheruy, A. Ducharne, S. Hagemann, A. Meier, P. C. D. Milly, and S. I. Seneviratne. Influence of land??atmosphere feedbacks on temperature and precipitation extremes in the glace??cmip5 ensemble. *Journal of Geophysical Research : Atmospheres*, 121(2) :607–623, 2016.
- [40] F. Lott, L. Fairhead, F. Hourdin, and P. Levan. The stratospheric version of Imdz : Dynamical climatologies, arctic oscillation, and impact on the surface climate. *Clim. Dyn.*, 25 :851–868, 2005.
- [41] F. Lott and L. Guez. A stochastic parameterization of the gravity waves due to convection and its impact on the equatorial stratosphere. *J. Geophys. Res.*, 118 :8897–8909, 2013.
- [42] H.-Y. Ma, S. A. Klein, S. Xie, C. Zhang, S. Tang, Q. Tang, C. J. Morcrette, K. Van Weverberg, J. Petch, M. Ahlgrimm, L. K. Berg, F. Cheruy, J. Cole, R. Forbes, W. I. Gustafson, M. Huang, Y. Liu, W. Merryfield, Y. Qian, R. Roehrig, and Y.-C. Wang. Causes : On the role of surface energy budget errors to the warm surface air temperature error over the central u.s. *Journal of Geophysical Research : Atmospheres*, pages n/a–n/a, 2018. 2017JD027194.
- [43] G. M. Martin, P. Peyrille, R. Roehrig, C. Rio, M. Caian, G. Bellon, F. Codron, J.-P. Lafore, D. E. Poan, and A. Idelkadi. Understanding the West African Monsoon from the analysis of diabatic heating distributions as simulated by climate models. *Journal of Advances in Modeling Earth Systems*, 9(1) :239–270, March 2017.
- [44] M. Ménégoz, G. Krinner, Y. Balkanski, O. Boucher, A. Cozic, S. Lim, P. Ginot, P. Laj, H. Gallée, P. Wagnon, A. Marinoni, and H. W. Jacobi. Snow cover sensitivity to black carbon deposition in the Himalayas : from atmospheric and ice core measurements to regional climate simulations. *Atmospheric Chemistry & Physics*, 14 :4237–4249, Apr 2014.
- [45] M. Ménégoz, G. Krinner, Y. Balkanski, A. Cozic, O. Boucher, and P. Cia. Boreal and temperate snow cover variations induced by black carbon emissions in the middle of the 21st century. *The Cryosphere*, 7 :537–554, Mar 2013.
- [46] C. J. Morcrette, K. Van Weverberg, H.-Y. Ma, M. Ahlgrimm, E. Bazile, L. K. Berg, A. Cheng, F. Cheruy, J. Cole, R. Forbes, W. I. Gustafson Jr, M. Huang, W.-S. Lee, Y. Liu, L. Mellul, W. Merryfield, Y. Qian, R. Roehrig, Y.-C. Wang, S. Xie, K.-M. Xu, C. Zhang, S. Klein, and J. Petch. Introduction to causes : Description of weather and climate models and their near-surface temperature errors in 5-day hindcasts near the southern great plains. *Journal of Geophysical Research : Atmospheres*, 2018. 2017JD027199.
- [47] I. Pison, P. Bousquet, F. Chevallier, S. Szopa, and D. Hauglustaine. Multi-species inversion of CH<sub>4</sub>, CO and H<sub>2</sub> emissions from surface measurements. *Atmospheric Chemistry & Physics*, 9(14) :5281–5297, Jul 2009.
- [48] H. J. Punge, H. Gallée, M. Kageyama, and G. Krinner. Modelling snow accumulation on Greenland in Eemian, glacial inception, and modern climates in a GCM. *Climate of the Past*, 8 :1801–1819, Nov 2012.
- [49] C. Rio, J.-Y. Grandpeix, F. Hourdin, F. Guichard, F. Couvreux, J.-P. Lafore, A. Fridlind, A. Mrowiec, R. Roehrig, N. Rochetin, M.-P. Lefebvre, and A. Idelkadi. Control of deep convection by sub-cloud lifting processes : the ALP closure in the LMDZ5B general circulation model. *Clim. Dyn.*, 40 :2271–2292, May 2013.
- [50] C. Rio and F. Hourdin. A thermal plume model for the convective boundary layer : Representation of cumulus clouds. *J. Atmos. Sci.*, 65 :407–425, 2008.
- [51] C. Rio, F. Hourdin, F. Couvreux, and A. Jam. Resolved Versus Parametrized Boundary-Layer Plumes. Part II : Continuous Formulations of Mixing Rates for Mass-Flux Schemes. *Boundary-layer Meteorol.*, 135 :469–483, June 2010.
- [52] C Risi, A Landais, R Winkler, and Françoise Vimeux. Can we determine what controls the spatio-temporal distribution of d-excess and 17 o-excess in precipitation using the Imdz general circulation model? *Climate of the Past*, 9(5) :2173–2193, 2013.

- [53] Camille Risi, Sandrine Bony, Françoise Vimeux, Christian Frankenberg, David Noone, and John Worden. Understanding the sahelian water budget through the isotopic composition of water vapor and precipitation. *Journal of Geophysical Research : Atmospheres*, 115(D24), 2010.
- [54] Camille Risi, Sandrine Bony, Françoise Vimeux, and Jean Jouzel. Water-stable isotopes in the lmdz4 general circulation model : Model evaluation for present-day and past climates and applications to climatic interpretations of tropical isotopic records. *Journal of Geophysical Research : Atmospheres*, 115(D12), 2010.
- [55] Camille Risi, David Noone, John Worden, Christian Frankenberg, Gabriele Stiller, Michael Kiefer, Bernd Funke, Kaley Walker, Peter Bernath, Matthias Schneider, et al. Process-evaluation of tropospheric humidity simulated by general circulation models using water vapor isotopologues : 1. comparison between models and observations. *Journal of Geophysical Research : Atmospheres*, 117(D5), 2012.
- [56] Nicolas Rochetin, Fleur Couvreur, Jean-Yves Grandpeix, and Catherine Rio. Deep Convection Triggering by Boundary Layer Thermals. Part I : LES Analysis and Stochastic Triggering Formulation. *J. Atmos. Sci.*, 71 :496–514, February 2014.
- [57] Nicolas Rochetin, Jean-Yves Grandpeix, Catherine Rio, and Fleur Couvreur. Deep Convection Triggering by Boundary Layer Thermals. Part II : Stochastic Triggering Parameterization for the LMDZ GCM. *J. Atmos. Sci.*, 71 :515–538, February 2014.
- [58] Nicolas Rochetin, Benjamin R. Lintner, Kirsten L. Findell, Adam H. Sobel, and Pierre Gentine. Radiative-Convective Equilibrium over a Land Surface. *Journal of Climate*, 27(23) :8611–8629, Dec 2014.
- [59] S.I Seneviratne and 18 co authors. Impact of soil-moisture climate feedbacks on cmip5 projections : First results from the glace-cmip5 experiment. *Geophys. Res. Lett.*, 40 :5212–5217, 2013.
- [60] H. Senghor, É. Machu, F. Hourdin, and A. Thierno Gaye. Seasonal cycle of desert aerosols in western Africa : analysis of the coastal transition with passive and active sensors. *Atmosph. Chemist. and Physics*, 17 :8395–8410, July 2017.
- [61] B. van den Hurk, H. Kim, G. Krinner, S. I. Seneviratne, C. Derksen, T. Oki, H. Douville, J. Colin, A. Ducharne, F. Cheruy, N. Viovy, M. J. Puma, Y. Wada, W. Li, B. Jia, A. Alessandri, D. M. Lawrence, G. P. Weedon, R. Ellis, S. Hagemann, J. Mao, M. G. Flanner, M. Zampieri, S. Materia, R. M. Law, and J. Sheffield. Ls3mip (v1.0) contribution to cmip6 : the land surface, snow and soil moisture model intercomparison project – aims, setup and expected outcome. *Geoscientific Model Development*, 9(8) :2809–2832, 2016.
- [62] K. Van Weverberg, C. J. Morcrette, J. Petch, S. A. Klein, H.-Y. Ma, C. Zhang, S. Xie, Q. Tang, W. I. Gustafson Jr, Y. Qian, L. K. Berg, Y. Liu, M. Huang, M. Ahlgrimm, R. Forbes, E. Bazile, R. Roehrig, J. Cole, W. Merryfield, W.-S. Lee, F. Cheruy, L. Mellul, Y.-C. Wang, K. Johnson, and M. M. Thieman. Causes : Attribution of surface radiation biases in nwp and climate models near the u.s. southern great plains. *Journal of Geophysical Research : Atmospheres*, pages n/a–n/a, 2018. 2017JD027188.
- [63] E. Vignon, F. Hourdin, C. Genthon, H. Gallée, E. Bazile, M.-P. Lefebvre, J.-B. Madeleine, and B. J. H. Van de Wiel. Antarctic boundary layer parametrization in a general circulation model : 1-D simulations facing summer observations at Dome C. *J. Geophys. Res.*, 122 :6818–6843, July 2017.
- [64] E. Vignon, F. Hourdin, C. Genthon, B. J. H. Van de Wiel, H. Gallée, J.-B. Madeleine, and J. Beaumet. Modeling the Dynamics of the Atmospheric Boundary Layer Over the Antarctic Plateau With a General Circulation Model. *J. of Adv. in Modeling Earth Systems*, 10 :98–125, January 2018.
- [65] M. M. Vogel, R. Orth, F. Cheruy, S. Hagemann, R. Lorenz, B. J. J. M. Hurk, and S. I. Seneviratne. Regional amplification of projected changes in extreme temperatures strongly controlled by soil moisture-temperature feedbacks. *Geophysical Research Letters*, 44(3) :1511–1519, 2017.
- [66] F. Wang, F. Cheruy, and J.-L. Dufresne. The improvement of soil thermodynamics and its effects on land surface meteorology in the ipsl climate model. *Geoscientific Model Development*, 9(1) :363–381, 2016.
- [67] Fuxing Wang, Agnès Ducharne, Frédérique Cheruy, Min-Hui Lo, and Jean-Yves Grandpeix. Impact of a shallow groundwater table on the global water cycle in the ipsl land-atmosphere coupled model. *Climate Dynamics*, Jul 2017.
- [68] Bo Zheng, Frederic Chevallier, Philippe Ciais, Yi Yin, Merritt N. Deeter, Helen M. Worden, Yilong Wang, Qiang Zhang, and Kebin He. Rapid decline in carbon monoxide emissions and export from East Asia between years 2005 and 2016. *Environmental Research Letters*, 13(4) :044007, Apr 2018.
- [69] Bo Zheng, Frederic Chevallier, Philippe Ciais, Yi Yin, and Yilong Wang. On the Role of the Flaming to Smoldering Transition in the Seasonal Cycle of African Fire Emissions. *Geophysical Research Letters*, 45(21) :11,998–12,007, Nov 2018.

### **Thèses liées au développement de LMDZ**

- [1] Marine Bonazzola. *Analyse de la convection et du transport atmosphérique de grande échelle pendant la campagne indoex*. PhD thesis, 2001. Thèse de doctorat dirigée par Sadourny, Robert. Terre, océan, espace Paris 6 2001.
- [2] Arnaud Jam. *Paramétrisation de la couche limite : du modèle des thermiques au modèle statistique de nuage*. PhD thesis, 2012. Thèse de doctorat dirigée par Hourdin, Frédéric. Sciences de l'environnement Paris 6 2012.



- [3] Gerhard Krinner. *Simulations du climat des calottes de glace*. PhD thesis, 1997. Thèse de doctorat dirigée par Genthon, Christophe. Physique Grenoble 1 1997.
- [4] Romain Pilon. *Transport et élimination des radionucléides naturels par les processus nuageux : Mécanismes et représentation dans un modèle de climat*. PhD thesis, 2013. Thèse de doctorat dirigée par Grandpeix, Jean-Yves. Physique. Sciences de l'Atmosphère Paris 6 2013.
- [5] Catherine Rio. *Paramétrisation de la couche limite atmosphérique convective et représentation du cycle diurne des nuages dans un modèle de climat*. PhD thesis, 2007. Thèse de doctorat dirigée par Hourdin, Frédéric. Océanographie, météorologie et environnement Palaiseau, Ecole polytechnique 2007.
- [6] Camille Risi. *Les isotopes stables à l'eau : applications à l'étude du cycle de l'eau et des variations du climat*. PhD thesis, 2009. Thèse de doctorat dirigée par Jouzel, Jean. Sciences de la Terre Paris 6 2009.
- [7] Nicolas Rochetin. *Interactions entre processus de surface et convection profonde sur les continents tropicaux : représentation dans un modèle de climat*. PhD thesis, 2012. Thèse de doctorat dirigée par Grandpeix, Jean-Yves. Physique de l'atmosphère Paris 6 2012.
- [8] Olivier Torres. *Représentation des flux turbulents à l'interface air-mer et impact sur les transports de chaleur et d'eau dans un modèle de climat*. PhD thesis, 2019. Thèse de doctorat dirigée par Braconnot, Pascale. Océan, atmosphère, climat et observations spatiales Paris Saclay 2019.
- [9] Marine Tort. *Dynamique et modélisation des atmosphères profondes*. PhD thesis, 2015. Thèse de doctorat dirigée par Dubos, Thomas. Météorologie Palaiseau, Ecole polytechnique 2015.
- [10] Etienne Vignon. *La couche limite extrême du Plateau Antarctique et sa représentation dans les modèles de climat*. PhD thesis, 2017. Thèse de doctorat dirigée par Genthon, Christophe. Sciences de la Terre et de l'Environnement Grenoble Alpes 2017.
- [11] Jingmei Yu. *Représentation de l'effet des vents anabatiques sur le déclenchement de la convection profonde dans un modèle de climat*. PhD thesis, 2010. Thèse de doctorat dirigée par Grandpeix, Jean-Yves. Physique Atmosphérique Paris 6 2010.

## **B2 : Publications liées à l'utilisations de LMDZ**

### ***Thèses utilisant LMDZ (liste partielle)***

- [1] Cécile Agosta. *Evolution du bilan de masse de surface Antarctique par régionalisation physique et contribution aux variations du niveau des mers*. PhD thesis, 2012. Thèse de doctorat dirigée par Genthon, Christophe et Favier, Vincent. Sciences de l'univers Grenoble 2012.
- [2] Marthe Bella Medjo. *Analyse multi-échelles de la variabilité pluviométrique au Cameroun et ses conséquences sur les rendements du coton*. PhD thesis, 2008. Thèse de doctorat dirigée par Janicot, Serge. Science du climat et de l'environnement Paris 6 2008.
- [3] Ana Claudia Bernardes Parracho. *Etude de la tendance et de la variabilité de la vapeur d'eau atmosphérique à l'aide de modèles de climat et d'observations du réseau GNSS mondial*. PhD thesis, 2017. Thèse de doctorat dirigée par Bastin, Sophie et Bock, Olivier. Sciences de l'Environnement Paris 6 2017.
- [4] Sébastien Bossay. *Impact de la variabilité solaire sur l'ozone de la moyenne atmosphère*. PhD thesis, 2015. Thèse de doctorat dirigée par Bekki, Slimane et Marchand, Marion. Météorologie, océanographie physique de l'environnement Versailles-St Quentin en Yvelines 2015.
- [5] Svetlana Botsyun. *Modélisation de l'impact de l'évolution tectonique himalayennes et tibétaines sur le climat et les isotopes stable de l'oxygène au Cénozoïque*. PhD thesis, 2017. Thèse de doctorat dirigée par Donnadieu, Yannick et Sepulchre, Pierre. Météorologie, océanographie, physique de l'environnement Paris Saclay 2017.
- [6] Alberto Casado Lopez. *Simulation du climat en Méditerranée dans un modèle couplé régional*. PhD thesis, 2011. Thèse de doctorat dirigée par Li, Laurent. Physique atmosphérique Paris 6 2011.
- [7] Audrey Cheiney. *Estimation des sources et puits de gaz à effet de serre et de leurs précurseurs par inversion du transport et de la chimie atmosphériques*. PhD thesis, 2013. Thèse de doctorat dirigée par Chevallier, Frédéric. Météorologie, océanographie physique de l'environnement Versailles-St Quentin en Yvelines 2013.
- [8] David Coppin. *Agrégation de la convection dans un modèle de circulation générale : mécanismes physiques et rôle climatique*. PhD thesis, 2017. Thèse de doctorat dirigée par Bony, Sandrine Sciences de l'Environnement Paris 6 2017.
- [9] Guillaume Gastineau. *Les changements de la circulation atmosphérique tropicale et conséquences lors du changement climatique*. PhD thesis, 2008. Thèse de doctorat dirigée par Le Treut, Hervé. Sciences de l'atmosphère Paris 6 2008.
- [10] Katerina Goubanova. *Une étude des événements climatiques extrêmes sur l'Europe et le bassin Méditerranéen et de leur évolution future*. PhD thesis, 2007. Thèse de doctorat dirigée par Li, Laurent. Sciences de l'environnement Paris 6 2007.

- [11] Sentia Goursaud. *Variabilité climatique récente de l'Antarctique : apports des enregistrements issus de carottes de névé*. PhD thesis, 2018. Thèse de doctorat dirigée par Legrand, Michel et Masson-Delmotte, Valérie Sciences de la Terre et de l'Univers et de l'Environnement Grenoble Alpes 2018.
- [12] Birahim Moussa Gueye. *Modélisation des couplages entre les aérosols désertiques et le climat ouest-africain*. PhD thesis, 2015. Thèse de doctorat dirigée par Dufresne, Jean-Louis et Gaye, Amadou Thierno. Maths-Physique Paris 6 2015.
- [13] Etienne Guilpart. *Etude de la composition isotopique (deutérium et oxygène 18) de la vapeur d'eau dans l'atmosphère sur l'île de La Réunion : apport à la compréhension des processus humides atmosphériques en région tropicale*. PhD thesis, 2018. Thèse de doctorat dirigée par Vimeux, Françoise Météorologie, océanographie, physique de l'environnement Paris Saclay 2018.
- [14] Matthieu Guimberteau. *Modélisation de l'hydrologie continentale et influences de l'irrigation sur le cycle de l'eau*. PhD thesis, 2010. Thèse de doctorat dirigée par Laval, Katia et Perrier, Alain. Sciences de la Terre Paris 6 2010.
- [15] Clémentine Junquas. *Processus physiques associés à l'augmentation des précipitations d'été dans le Sud-Est de l'Amérique du Sud dans un scénario de réchauffement climatique*. PhD thesis, 2012. Thèse de doctorat dirigée par Le Treut, Hervé. Mécanique Palaiseau, Ecole polytechnique 2012.
- [16] Dimitra Konsta. *Evaluation de la description des nuages dans les modèles de climat à partir des observations satellitales de l'A-train*. PhD thesis, 2010. Thèse de doctorat dirigée par Chepfer, Hélène et Dufresne, Jean-Louis. Physique de l'atmosphère Palaiseau, Ecole polytechnique 2010.
- [17] Robin Locatelli. *Estimation des sources et puits de méthane : bilan planétaire et impacts de la modélisation du transport atmosphérique*. PhD thesis, 2014. Thèse de doctorat dirigée par Bousquet, Philippe. Météorologie, océanographie physique de l'environnement Versailles-St Quentin en Yvelines 2014.
- [18] Sylvain Mailler. *Influence dynamique de l'Himalaya sur le climat en Extrême-Orient*. PhD thesis, 2010. Thèse de doctorat dirigée par Lott, François. Météorologie, océanographie physique et physique de l'environnement Paris Est 2010.
- [19] Pauline Maury. *Ondes dans la basse stratosphère équatoriale*. PhD thesis, 2013. Thèse de doctorat dirigée par Lott, François. Météorologie, océanographie et environnement Paris 6 2013.
- [20] Marine Remaud. *Impact de la paramétrisation convective sur la représentation de la variabilité intrasaisonnière tropicale*. PhD thesis, 2015. Thèse de doctorat dirigée par Duvel, Jean-Philippe. Physique de l'atmosphère Paris 6 2015.
- [21] Yilong Wang. *The potential of observations of radiocarbon in atmospheric CO2 for the atmospheric inversion of fossil fuel CO2 emission at regional scale*. PhD thesis, 2016. Thèse de doctorat dirigée par Ciais, Philippe et Broquet, Grégoire. Météorologie, océanographie, physique de l'environnement Paris Saclay 2016.

### **Statistiques issues des moteurs de recherche**

En ce qui concerne les citations de LMDZ dans la littérature, le site [ADS<sup>35</sup>](https://ui.adsabs.harvard.edu), site recensant les publications en astronomie, astrophysique et physique, référence :

- 1321 articles comprenant le sigle LMDZ dans le texte de l'article (y compris les références si LMDZ est dans le titre d'un article cité)
- 392 articles comprenant LMDZ dans l'abstract
- 54 dans le titre de l'article.

Une interrogation du site du [PCMDI<sup>36</sup>](https://cmip-publications.llnl.gov/advanced_search), recensant les publications CMIP5, renvoie 548 références au modèle de l'IPSL (incluant de facto le code LMDZ) dans les publications ayant servi à la rédaction du rapport du Giec. Enfin, une interrogation du site [theses<sup>37</sup>](http://www.theses.fr), recensant les thèses soutenues en France, renvoie 104 thèses comprenant LMDZ dans l'abstract ou le titre.

<sup>35</sup> <https://ui.adsabs.harvard.edu>

<sup>36</sup> [https://cmip-publications.llnl.gov/advanced\\_search](https://cmip-publications.llnl.gov/advanced_search)

<sup>37</sup> <http://www.theses.fr>

## Annexe C: lettres de soutien et d'engagement

### Liste des lettres :

- OSU Ecce Terra, Sorbonne Université
- Climeri
- IPSL
- LMD
- Equipe DPAO du LMD
- Epoc AO-SU, Université de Bordeaux
- IGE, OsuG, Grenoble
- Direction des études et synthèses économiques, Insee, Montrouge
- Equipe Paléomagnétisme, IPGP, Paris
- Department of Earth and Planetary Sciences, University of New Mexico, USA
- Equipe Strato, Latmos, Paris
- Equipe Varclim, Locean, Paris
- Sample, LPC2E, Orléans
- Equipe Clim, LSCE, Université Paris-Saclay
- Couplages chimie-climat, LSCE, Université Paris-Saclay
- Equipe Mosaic, LSCE, Université Paris-Saclay
- Modélisation inverse pour les mesures atmosphériques et satellitaires, LSCE, Université Paris-Saclay
- Metis, SU, Paris
- Indian Institute of Technology, Delhi
- Planétologie (lettre regroupant le travail de plusieurs équipes à l'international)
- School of Atmospheric Sciences, Nanjing University of Information Science and Technology
- School of Urban and Environmental Sciences, Peking University
- LPAOSF et UGB, Sénégal
- Equipe CIMA/CONICET, Université de Buenos Aires
- Equipe du Département d'Ecologie, Vrije Universiteit, Amsterdam
- CEREGE, Aix-en-Provence
- Extrait du protocole d'accord entre l'université Mohammed 6 Polytechnique et l'Ecole Polytechnique concernant l'utilisation du code LMDZ



Loïc Ségalen  
Directeur de l'OSU Ecce Terra

Paris le 19 avril 2019

**OBJET : demande de labellisation du code LMDZ**

Avec le modèle d'océan NEMO (code labellisé rattaché à l'OSU Ecce Terra), le modèle de circulation général atmosphérique LMDZ constitue la colonne vertébrale du modèle couplé de "système Terre" de l'IPSL. LMDZ est le modèle communautaire par excellence. Il est utilisé bien au-delà de la communauté climat de l'Île-de-France, aussi bien en France qu'à l'étranger, et est de fait un modèle de circulation général atmosphérique national. Il est reconnu comme plateforme de l'OSU Ecce Terra depuis sa création, et bénéficie à ce titre d'un soutien récurrent de 1500 euros par an pour ses formations. Par ailleurs depuis maintenant plus de 5 ans, LMDZ sert également de socle à deux modules enseignés en L3 Science de la Terre et Physique à Sorbonne Université pour environ 60 étudiants chaque année, et un cours s'ajoutera à la rentrée prochaine en L2 Sciences de la Terre pour environ 30 étudiants.

La structuration très forte de l'équipe autour du code LMDZ, l'importance du modèle de l'IPSL pour la communauté climat Française, son rôle dans l'étude des changements climatiques à venir, les applications nombreuses pour les autres atmosphères planétaires ainsi que l'implication très forte du modèle en tant qu'outil d'enseignement justifient pleinement sa labellisation par l'Insu comme Code Communautaire.

L'OSU Ecce Terra soutient donc fortement cette labellisation et s'engage à inscrire encore plus LMDZ dans ses priorités d'attribution de moyens en cas de labellisation.

  
LOÏC SEGALÉN  
Directeur de l'O.S.U. "Ecce Terra"

# CLIMERI-France

Infrastructure nationale de modélisation du système climatique de la Terre

<https://climeri-france.fr/>

Sylvie Joussaume, Responsable de l'IR CLIMERI-France  
LSCE-IPSL, unité mixte CEA-CNRS-UVSQ  
Université Paris Saclay  
Orme des Merisiers, bât. 714  
91191 Gif-sur-Yvette Cedex

OBJET : Lettre de soutien à la labellisation du modèle LMDZ

Saclay, le 25 avril 2019

Chers collègues,

Au fil des années, le modèle LMDz est devenu un élément incontournable pour de nombreuses équipes travaillant sur l'atmosphère terrestre ou les atmosphères planétaires, le climat, le transport de différentes espèces chimiques ou d'aérosols. Il est utilisé dans de nombreuses configurations, allant de configurations uni-colonne aux couplages avec l'océan, la surface continentale, la glace de mer ou les calottes continentales. Il constitue une brique maîtresse du modèle de climat de l'IPSL et est impliqué dans plusieurs exercices de comparaison, dont le plus emblématique, CMIP, rassemble les compétences de 32 groupes de modélisation au niveau international. Ce modèle doit à la fois rester en constante évolution et donc flexible pour aborder les différentes thématiques scientifiques, bénéficier de versions de référence validées, avoir les meilleures performances sur les supercalculateurs, suivre les standards internationaux en matière de diffusion des résultats et de documentation et animer son réseau de développeurs et d'utilisateurs. Les tâches de services attenantes mobilisent fortement l'équipe concernée, qui doit veiller au fonctionnement du modèle, bien au-delà des développements propres aux équipes du LMD ou des équipes de l'IPSL regroupées dans son Centre de Modélisation du Climat. Le dossier de labellisation est un élément important dans la reconnaissance et le soutien de ces activités collectives. Il entre en complément des actions portées par l'infrastructure de recherche CLIMERI-France autour des simulations climatiques couplées de référence et de la diffusion des données. Il permettra aussi de renforcer l'articulation entre les différentes contraintes propres aux modèles d'atmosphère et celles liées aux couplages avec les autres composantes du système climatique prises en compte dans CLIMERI-France. La tâche de service LMDz apparaît donc comme un élément structurant de la communauté de modélisation du climat au niveau national. La gouvernance proposée dans le document permettra de bien l'intégrer dans la dynamique nationale de CLIMERI-France. Cette demande de labellisation couvre ainsi des besoins complémentaires à la mission principale de CLIMERI-France. Elle est entièrement légitime et intervient à un moment où il est plus que jamais important de valoriser et promouvoir l'expertise autour des grands codes qui composent les modèles de climat et structurent la communauté nationale et internationale.

Bien cordialement



Paris, le 25 avril 2019

**Objet : Lettre de soutien à la labellisation du code communautaire LMDZ**

L'atmosphère et le climat de la Terre, ainsi que celui des autres planètes, sont des thèmes de recherche centraux de l'Institut Pierre-Simon Laplace. L'équipe qui porte le modèle LMDZ a toujours joué un rôle déterminant dans la dynamique de construction d'un modèle de climat de classe internationale à l'IPSL (voir <https://cmc.ipsl.fr>). Le portage d'un tel modèle à l'IPSL est évidemment central dans l'implication et la reconnaissance de l'Institut sur la question de l'anticipation des changements climatiques liés aux activités humaines.

La dernière configuration de ce modèle (IPSL-CM6A-LR), qui repose sur LMDZ6, prend part à la phase 6 du Climate Model Intercomparison Project (CMIP6). Ce projet est un catalyseur de recherches, souvent coordonnées au niveau international, et source des projections climatiques dont la visibilité est très forte dans le cadre du GIEC. On peut rappeler qu'une des particularités et des forces du modèle de climat de l'IPSL est d'être construit sur des composantes (océan, atmosphère, surfaces continentales) qui sont principalement développées dans les laboratoires de l'IPSL. En effet, le modèle de climat de l'IPSL repose sur deux codes dynamiques globaux, l'un pour l'océan (NEMO) et l'autre pour l'atmosphère (LMDZ). Ces deux codes forment avec ORCHIDEE l'ossature du modèle de l'IPSL, mais ils ont aussi leur vie propre : dynamique européenne pour NEMO, utilisation pour les planètes pour LMDZ (voir organigramme du code communautaire LMDZ que l'IPSL valide). Les deux modèles ont par ailleurs une forte implantation dans les pays du Sud. La labellisation de LMDZ viendra combler une lacune dans le paysage de labellisation et rééquilibrer les composantes au sein du modèle couplé. Elle correspond de fait à une organisation de l'équipe qui porte le modèle qui n'a cessé de perfectionner son organisation au cours des années, et qui remplit déjà pleinement les attendus d'une telle labellisation.

L'arrivée de Dynamico dans LMDZ est de nature à révolutionner les applications possibles des modèles de climat de l'IPSL avec à la fois des configurations basse résolution pouvant tourner plus de 100 ans par jour, particulièrement utiles pour les études en paléoclimatologie, et des configurations globale ou à aire limitée à haute voire très haute résolution, permettant de simuler explicitement certains processus jusque là décrits par des paramétrisations.

Enfin, LMDZ est largement utilisé pour la formation à la modélisation. Cette utilisation, techniquement très éprouvée et pérenne, est particulièrement pertinente dans le cadre de l'EUR « Climate Graduate School » portée par l'IPSL qui vise à renforcer la formation par la recherche.

Le Code Communautaire LMDZ bénéficie et continuera de bénéficier du soutien de la Fédération de recherche IPSL à plusieurs niveaux :

1/ L'IPSL assiste l'équipe LMDZ pour intégrer le modèle d'atmosphère dans le modèle de climat et maintenir l'environnement modipsl/libigcm/XIOS qui permet d'utiliser LMDZ dans certaines configurations types sur les calculateurs nationaux du GENCI.

2/ Les données du SIRTA servent à évaluer et valider le modèle LMDZ en version unicolonne.

3/ Enfin, la plateforme ESPRI permet aux Codes Communautaires comme LMDZ de bénéficier de la mutualisation des infrastructures de calcul et de stockage de données de l'IPSL pour héberger les serveurs de services collaboratifs (gestion de sources, forge, wiki, trac, ...), effectuer des tests et des simulations légères, accéder aux données d'observations nécessaires à la validation, distribuer les résultats des simulations CMIP via ESGF, utiliser les outils d'analyse et de visualisation, et accéder aux espaces disques du TGCC et de l'IDRIS qui sont visibles depuis ESPRI. L'ensemble de ces services est partie intégrante de l'IR CLIMERI-France (<https://climeri-france.fr>).

Pour toutes ces raisons, l'IPSL soutient donc fortement la demande de labellisation du Code Communautaire LMDZ avec l'OSU Ecce Terra de Sorbonne Université comme porteur principal.

Bien cordialement,

Hervé Le Treut, directeur de l'IPSL



Olivier Boucher, responsable du CMC de l'IPSL





# LABORATOIRE DE MÉTÉOROLOGIE DYNAMIQUE

UMR 8539 - Ecole Polytechnique - Université Paris Saclay  
91128 PALAISEAU Cedex (FRANCE)  
Secrétariat : +33 (0)1 69 33 51 04  
Site Web : <http://www.lmd.jussieu.fr/>

Télécopie : +33 (0)1 69 33 51 08



23 Avril 2019



## Objet : Soutien du LMD à la labellisation du code LMDZ

La modélisation de la circulation générale atmosphérique et du climat a toujours été une activité phare du LMD qui a joué un rôle pionnier sur de nombreuses questions : développement de cœurs dynamiques, paramétrisation de la convection et des nuages, du couplage à la surface, ou encore des ondes de gravité d'origine orographique ou non.

Le modèle LMDZ, dans ses composantes terrestre et planétaire, est devenu un instrument de recherche pour la collectivité qui dépasse aujourd'hui de loin le cadre du laboratoire.



Au travers du travail de ces personnels ITA, chercheurs et enseignants-chercheurs, le LMD soutient très fortement cet effort à la fois pour ses besoins propres de recherche et pour offrir un service à la communauté au niveau des standards internationaux, dans le cadre notamment de la modélisation couplée du climat portée par l'IPSL et l'Infrastructure de Recherche CLIMERI.

L'organisation autour du modèle LMDZ est depuis plusieurs années au niveau de ce qui est attendu d'un service labellisé Code Communautaire.

Pour toutes ces raisons, le LMD soutient fortement cette demande de labellisation.

Pour faire valoir ce que de droit,



**Philippe DROBINSKI**  
Directeur du LMD





# LABORATOIRE DE MÉTÉOROLOGIE DYNAMIQUE



UMR 8539 - Ecole Normale Supérieure – Paris Sciences et Lettres

24, RUE LHOMOND  
75231 PARIS Cedex 05 (FRANCE)  
Secrétariat : +33 (0)1 44 32 22 21  
Site Web : <http://www.lmd.jussieu.fr/>



Télécopie : +33 (0)1 43 36 83 92

Paris, le 16 avril 2019

L'équipe DPAO du LMD s'intéresse aux mécanismes fondamentaux de la dynamique et physique de l'atmosphère et des océans. Nombre des recherches menées dans l'équipe ont pour élément essentiel des simulations effectuées avec le modèle LMDZ.

Notamment, LMDZ est utilisé dans l'équipe pour étudier la dynamique stratosphérique, la variabilité tropicale, la dynamique des moyennes latitudes, le cycle de vie et l'organisation spatiale des systèmes orageux, et le cycle du carbone. Ces processus sont analysés dans des simulations LMDZ du climat présent. Des simulations du climat futur sont en outre réalisées pour prévoir l'évolution de ces processus avec le changement climatique. Ces recherches sont aussi rendues possibles par l'offre de différentes configurations de LMDZ : zoomé et guidé, uni-colonne, avec un océan forcé ou couplé avec le modèle d'océan Nemo, couplé avec le modèle de surfaces continentales Orchidée, couplé avec le modèle de chimie stratosphérique Reprobus.

La vision d'ensemble de LMDZ dans ses aspects scientifiques et informatiques ne repose actuellement que sur un tout petit nombre d'individus. La labellisation devrait permettre de renforcer ce groupe qui anime et dirige LMDZ, et organise la chaîne opérationnelle. Un autre objectif est d'avancer sur la documentation et le contrôle qualité afin de favoriser encore la diffusion et l'utilisation de l'outil LMDZ à grande échelle.

L'équipe DPAO soutient donc fortement la demande de labellisation du code communautaire LMDZ.

Lionel GUEZ  
Correspondant LMDZ dans l'équipe DPAO

Guillaume LAPEYRE  
Responsable de l'équipe DPAO

**UMR CNRS 5805  
EPOC-AOSU**

Pessac, le 9 Avril 2019

A qui de droit,

**Object: Support au modèle  
LMDZ**

didier.swingedouw@u-  
bordeaux.fr

B18N  
Allée Geoffroy Si Hilaire,  
33615 Pessac  
T 05 40 00 89 04

Par la présente lettre, je veux souligner l'importance du modèle LMDZ dans le travail de recherche de mon équipe.

Le modèle est utilisé en particulier pour des études de dynamique du climat, par le biais de l'utilisation du modèle couplé IPSL-CM. Le couplage océan-atmosphère est en effet clef pour comprendre la dynamique du climat et mettre en place le système de prévision décennale que je participe à développer.

J'appuie donc la labellisation du code LMDZ qui est une clef de voute du modèle IPSL-CM et qui nécessite de poursuivre son développement pour aider à l'amélioration du modèle de climat IPSL-CM.

Veillez recevoir mes sincères salutations.

Didier Swingedouw





[www.ige-grenoble.fr](http://www.ige-grenoble.fr)

Unité Mixte de Recherche  
CNRS / IRD / UGA / G-INP  
UMR 5001 / UR 252

Gerhard Krinner  
IGE  
UGA, CS 40700  
38058 Grenoble Cedex 9  
[gerhard.krinner@cnrs.fr](mailto:gerhard.krinner@cnrs.fr)  
Tel : 0476824242  
<http://www.ige-grenoble.fr/-gerhard-krinner->

Grenoble, 10/4/2019

Objet : Demande de labellisation LMDZ

Chers collègues,

Par la présente lettre, je veux souligner l'importance du modèle LMDZ dans le dispositif de recherche de l'équipe que je représente.

Nous travaillons depuis plus de 20 ans avec ce modèle atmosphérique, en particulier sur l'étude des climats polaires et, depuis plus récemment, celui des régions montagneuses (Andes, Himalaya). Pour nos applications, nous profitons en particulier de la possibilité de mettre en œuvre ce modèle dans des configurations à focus régional. Dans la mesure de nos modestes moyens locaux, nous participons également au développement de ce modèle, notamment pour des adaptations de paramétrisations aux régions « froides (hautes latitudes, montagne).

La collaboration avec l'équipe porteuse de LMDZ, active depuis longtemps, est indispensable pour notre travail à Grenoble, mais nous savons que nos demandes techniques induisent aussi un surcroît de travail pour cette équipe. LMDZ est un exemple type d'un code d'importance capitale pour une large communauté, et le fait que ce modèle ait pu atteindre et garder un large spectre d'utilisations diverses et une grande communauté d'utilisateurs est particulièrement impressionnant au regard des moyens à disposition de l'équipe au cœur du modèle. Nous espérons très sincèrement que la labellisation du modèle LMDZ comme code communautaire permettra d'envisager plus sereinement l'avenir de ce code crucial pour la communauté française de recherche en météorologie et climatologie.

Très cordialement

Gerhard Krinner.



Montrouge, le 09 avril 2019  
N°2019\_13945\_DG75-G201

**Objet : Lettre de soutien pour la labélisation du modèle LMDZ**

Par la présente lettre, je souhaite souligner la grande utilité du modèle LMDZ dans la démarche de recherche engagée par certains membres du département des études économiques de l'Insee. Ce modèle est particulièrement utile dans le cadre d'une étude effectuée par Alexandre Godzinski et Milena Suarez analysant l'effet de la pollution de l'air sur la santé des populations des principales aires urbaines françaises. Cette étude utilise en particulier un grand nombre de variables météorologiques d'altitude fournies en sortie du modèle pour étudier et prédire la dynamique différenciée des concentrations en polluants au sol à l'aide de méthodes statistiques. Elle devrait faire l'objet d'une publication de l'Insee et être soumise à des revues internationales à comité de lecture.

En outre, je souhaite souligner la qualité de l'appui technique fourni par les chercheurs en charge du modèle, qui a été essentiel aux deux chargés d'études du département pour engager leur travail.

Cette étude a en particulier utilisé les spécificités du modèle suivantes :

- Les simulations tridimensionnelles des processus atmosphériques sur un historique récent, avec la représentation d'un grand nombre de processus physiques
- La configuration zoomée, ici sur une grille permettant d'associer une maille aux plus grandes aires urbaines françaises.

J'appuie donc fortement la labellisation du modèle LMDZ, qui outre ses applications plus classiques, a pu être ouvert à des applications en statistiques appliquées au sein de mon département.

Le chef du département des études économiques



Signé : Sébastien ROUX



Frédéric Fluteau  
Professeur des universités  
Institut de physique du globe de Paris  
1 rue Jussieu  
75238 Paris cedex 05  
fluteau@ipgp.fr

Paris, le 12 avril 2019

Par la présente lettre, je veux souligner l'importance du modèle LMDz dans le dispositif de recherche de chercheurs et doctorants de l'équipe de Paléomagnétisme de l'Institut de physique du globe de Paris.

Nous utilisons le modèle LMDz pour mener nos études sur les paléoclimats pré-Quaternaire. Nous apprécions tout particulièrement dans cet outil sa polyvalence (utilisation de la version LMDz couplée à un modèle d'océan ou non, à un modèle de végétation, avec ou sans les isotopes de l'eau, en mode zoomé ou non). Cet outil est donc au cœur de notre activité de recherche.

Nous appuyons la demande de labellisation du modèle LMDz.

Frédéric Fluteau  
Resp. équipe Paléomagnétisme  
IPGP



DEPARTMENT OF  
EARTH & PLANETARY  
SCIENCES

Northrop Hall, Room 141  
MSC03-2040  
1 University of New Mexico  
Albuquerque, NM 87131-0001 U.S.A.  
Telephone (505) 277-4204  
FAX (505) 277-8843

April 15, 2019

Dear Dr. Fairhead:

LMDZ has become central to my research as it is one of the few isotopically-enabled GCMs that is widely available to the climate science community. It is especially useful in our studies of how climate change has the potential to perturb the hydrologic cycle and in our studies that use isotopic simulations to better constrain mixing processes within the GCM and how they relate to water vapor and cloud feedbacks. We are especially grateful for Dr. Camille Risi's support and collaboration in our use of LMDZ in these studies.

Sincerely,

A handwritten signature in black ink, appearing to read 'Joseph Galewsky'. The signature is written in a cursive style and is positioned above a horizontal line that extends to the right.

Dr. Joseph Galewsky



Marion Marchand – Slimane Bekki  
LATMOS  
UPMC –Tr 44/45 3eme étage  
4 place Jussieu  
75005 Paris

Par la présente lettre, nous voulions souligner l'importance du modèle LMDZ dans le dispositif de recherche de l'équipe STRATO du LATMOS, notamment la composante REPROBUS (REactive Processes Ruling the Ozone BUdget in the Stratosphere) que nous coordonnons. Le modèle LMDZ est utilisé en couplage interactif avec le module de chimie stratosphérique REPROBUS. Il est exploité en particulier pour les études de l'évolution de la couche d'ozone en lien avec les changements climatiques et pour l'étude de l'impact des forçages naturelles (solaire et volcanisme) sur la composition chimique et le climat de l'atmosphère moyenne. Nous améliorons et utilisons le modèle couplé LMDz-REPROBUS dans le cadre de projets d'inter-comparaison et de validation de modèles de chimie-climat tels que le programme CCMi (Chemistry Climate Model Initiative) qui a, entre autres, permis d'évaluer très finement la dynamique, transport et chimie du modèle. LMDz-REPROBUS est un outil essentiel dans nos études de la composition chimique et dynamique de l'atmosphère moyenne et de son rôle dans le climat. Nous apprécions grandement son utilisation facilitée à la fois par les configurations apportées par l'IPSL et par la disponibilité de l'équipe en charge du modèle. Nos développements de LMDz-REPROBUS passent nécessairement par le support important de l'équipe LMDZ. Par conséquent, nous appuyons très fortement la labellisation du modèle LMDZ pour faciliter et renforcer l'ensemble des services fournis par l'équipe LMDz.

le 18 Avril 2019, Paris.



Paris, le 9 avril 2019

Equipes VARCLIM / NEMO R&D

LOCEAN  
UMR 7159 CNRS/IRD/SU/MNHN  
Boite 100 – 4, place Jussieu  
75252 Paris Cedex 05  
France

### **Lettre de soutien à la labélisation du modèle LMDZ**

Par la présente lettre, nous comptons souligner l'importance du modèle LMDZ au sein des équipes VARCLIM (responsable: Juliette Mignot) et NEMO R&D (responsable: Julie Deshayes) du laboratoire LOCEAN, dont Guillaume Gastineau est le correspondant "LMDZ". Au sein des deux équipes de recherche, LMDZ est principalement utilisé comme composante atmosphérique du modèle de climat global océan-atmosphère de l'IPSL. LMDZ est ainsi utilisé pour l'étude de la variabilité du climat et ses impacts en lien avec l'océan, à des échelles de temps allant de l'intra-saisonnier au millénaire, allant du global vers des échelles plus régionales. LMDZ est aussi utilisé en mode atmosphère-seul ou couplé à une couche de mélange océanique, pour mieux comprendre le fonctionnement du climat.

Les propriétés de LMDZ déterminant en grande partie les propriétés de la variabilité climatique du modèle de l'IPSL, nous avons des interactions régulières avec les équipes de développement de LMDZ. Nos locaux sont localisés sur le campus de Jussieu, au sein de l'IPSL et à proximité des principaux développeurs de LMDZ, avec qui nous pouvons compter sur des retours rapides.

Nous appuyons la demande de labélisation de LMDZ afin de pérenniser les efforts de l'équipe LMDZ pour le développement d'un code performant à la pointe de la recherche internationale, et assurer son développement dans les prochaines décennies au sein du modèle de climat de l'IPSL, ou vers des configurations régionales à plus haute résolution couplées avec l'océan.

Nous vous prions d'agréer l'expression de nos sentiments distingués.

Juliette Mignot,

Julie Deshayes,

Guillaume Gastineau





Dr. Fabrice Jégou  
Chercheur CNRS  
responsable de l'équipe SAMPLE  
LPC2E

Téléphone: +33 2 38 25 76 53  
[fabrice.jegou@cnrs-orleans.fr](mailto:fabrice.jegou@cnrs-orleans.fr)

Orléans le 18/04/2019,

**Objet : lettre de soutien**

Monsieur / Madame,

Par la présente lettre, je veux souligner l'importance du modèle LMDz dans le dispositif de recherche de l'équipe SAMPLE que je représente. Le modèle est utilisé actuellement pour évaluer l'impact sur le climat des émissions de gaz à effet de serre directes ou indirectes des tourbières des hautes latitudes. Cette étude est effectuée dans le cadre du LABEX VOLTAIRE et du projet région Centre Val de Loire CAREX. A Orléans nous bénéficions également de la présence du SNO-Tourbières qui a la gestion de 4 sites français multi-instrumentés.

En 2019 nous avons planifié de coupler la version du modèle ORCHIDEE-PEAT-CH4 en développement au LPC2E et au LSCE avec les modèles LMDz et INCA pour évaluer l'impact des émissions des zones humides de l'hémisphère nord sur le climat du 21<sup>e</sup> siècle.

Nous apprécions particulièrement la disponibilité du modèle LMDz et de l'ensemble des supports et infrastructures (wiki, listes mail, sites web, documentations, post-traitements, fichiers d'initialisations, simulations de références,...) mises à dispositions pour les utilisateurs par nos collègues chercheurs et ingénieurs. La pérennité de cette organisation est réellement nécessaire au succès du modèle LMDz.

J'appuie donc fortement la labellisation du modèle qui est réellement un outil à vocation communautaire.

Cordialement,

Fabrice Jégou

Objet : lettre de soutien à la labellisation du modèle LMDZ

Gif-sur-Yvette, le 10 avril 2019

A qui de droit,

Par la présente lettre, je voudrais souligner l'importance du modèle LMDZ pour la recherche menée dans les équipes de mon thème « Climat et Cycles - Modélisation de leurs variabilités et de leurs interactions ».

Le modèle est utilisé en particulier pour des études de paléoclimats, seul, couplé au modèles de chimie INCA et REPROBUS ou au sein du modèle couplé du système Terre de l'IPSL. Une autre spécificité cruciale pour l'équipe CLIM, qui étudie les paléoclimats, est la représentation des isotopes de l'eau, qui permet de mieux comparer les résultats du modèle aux enregistrements paléoclimatiques, et ainsi d'enrichir la compréhension des processus à l'œuvre dans les variations climatiques enregistrées. Pour les comparaisons modèles-données, nous utilisons également les capacités de « zoom » du modèle, qui nous permettent d'obtenir des résultats à fine échelle sur des régions clés et de renforcer les interactions avec les communautés étudiant les impacts des climats passés, en particulier en biologie (végétation, biodiversité), hydrologie, archéologie et paléontologie.

Le modèle est également utilisé, couplé au modèle INCA, dans le cadre d'études sur la pollution et les aérosols pour les périodes récentes et futures.

Nous nous sommes enfin particulièrement investis dans le développement de la nouvelle représentation de la dynamique atmosphérique (modèle DYNAMICO), que nous comptons utiliser à la fois dans sa version basse résolution pour des simulations longues (transitions climatiques) et dans sa version haute résolution ou zoomée pour les mêmes raisons que celles expliquées ci-dessus pour la version actuelle de LMDZ.

Nous apprécions particulièrement la proximité des équipes des développeurs et utilisateurs, qui permet une utilisation avisée et fructueuse du modèle. La labellisation du modèle permettra pour nous de renforcer ces interactions et de continuer à travailler sur des versions du modèle communes à tous les utilisateurs, grâce auxquelles nous pouvons développer des interactions avec les autres utilisateurs de LMDZ et avec nos partenaires extérieurs au pur domaine de la modélisation de l'atmosphère.

Je reste bien évidemment à votre disposition pour tout renseignement complémentaire

Bien cordialement,

Masa Kageyama,  
Responsable du thème «Modélisation» au LSCE



Gif-sur-Yvette, le 11 avril 2019

**Objet : lettre de soutien à la labellisation du modèle LMDz**

Par la présente lettre, nous souhaitons souligner l'importance qu'a pour nous le modèle LMDz dans le dispositif de recherche de notre équipe de développement et d'utilisation du modèle INCA (Interactions avec la Chimie et les Aérosols) au Laboratoire des Sciences du Climat et de l'Environnement (LSCE). Le modèle LMDz est en particulier utilisé dans notre groupe pour l'étude des interactions existant entre la chimie de l'atmosphère, les aérosols et le climat à l'échelle globale et nous permet d'étudier l'évolution de la composition atmosphérique sous l'effet des activités humaines et son impact sur l'évolution du climat de la Terre.

Le modèle LMDz est également utilisé par notre équipe pour l'étude des climats du passé en lien avec l'évolution de la capacité oxydante de l'atmosphère, les interactions entre le climat, la composition atmosphérique et la biosphère au sein du modèle couplé de l'IPSL et pour l'étude de campagne de mesures chimiques lors d'une utilisation en mode guidé.

Pour ces différentes raisons nous soutenons vivement la demande de labellisation du modèle LMDz.

Pour le groupe INCA du LSCE,

Anne Cozic  
Ingénieur de Recherche CEA

Didier Hauglustaine  
Directeur de Recherche CNRS



Gif-sur-Yvette, le 15 avril 2019

Objet : Dossier de labellisation du code communautaire LMDZ

En tant que responsable de l'équipe de modélisation des surfaces continentales (MOSAIC) du LSCE, je voudrais attester de la place importante qu'occupe le modèle LMDZ dans notre dispositif de recherche. Nous avons tous en commun dans notre équipe, de travailler sur le code ORCHIDEE (modèle de surface terrestre), qui est une composante essentielle du modèle de climat de l'IPSL en interaction directe avec LMDZ. Nos projets portent sur la compréhension et la représentation des transferts d'énergie et de matière (eau, carbone en particulier) dans le continuum sol-végétation-atmosphère pour mieux modéliser les climats présent, passés et futurs mais aussi pour pouvoir mener des études d'impacts à des changements environnementaux. LMDZ est donc un outil privilégié pour nos développements et leur validation à grande échelle.

Plus récemment, nous avons profité des capacités de zoom guidé de ce modèle, pour mener des études plus régionales sur différentes régions du globe. Sur la Chine, par exemple, des travaux sont en cours sur les impacts de l'irrigation des cultures sur le climat régional ; en Amazonie et au Sahel, nous étudions les impacts de la déforestation et de la dégradation des sols sur la convection et les processus de mousson, en bénéficiant de données historiques d'occupation des sols à très fine échelle (30m). Cette spécificité de LMDZ de pouvoir simuler plus finement les processus atmosphériques et leurs interactions avec les surfaces terrestres sur une zone particulière du globe, sans les contraintes de gestion des conditions aux limites d'un modèle à méso-échelle, est inestimable pour nos développements et leur validation sur des observations réelles.

Nous appuyons donc la demande de labellisation de ce code communautaire, pour qu'il puisse bénéficier de plus de moyens financiers et humains au niveau national et en retour d'un plus grand soutien aux utilisateurs et d'un plus grand rayonnement.

Catherine Ottlé

Directeur de Recherche au CNRS



Frédéric Chevallier  
LSCE, CEA-Orme des Merisiers  
91191 Gif-sur-Yvette CEDEX  
Tél : 01 69 08 77 29  
Mél : [frederic.chevallier@lsce.ipsl.fr](mailto:frederic.chevallier@lsce.ipsl.fr)

Gif-sur-Yvette, le 9 avril 2019

Objet : Labellisation du code LMDZ

Par la présente lettre, je veux souligner le rôle central du modèle LMDZ dans le dispositif de recherche de mon équipe. Notre travail avec LMDZ consiste à assimiler des observations de concentrations de gaz à effet de serre et de leurs précurseurs dans LMDZ afin de cartographier les puits et les sources de ces gaz sur le globe dans un cadre Bayésien. Ce travail est intégré au sein du service européen de surveillance de l'atmosphère CAMS (<https://atmosphere.copernicus.eu/>) pour lequel nous fournissons certains produits (inversions CO<sub>2</sub> et N<sub>2</sub>O), ou au sein du Global Carbon Project (<https://www.globalcarbonproject.org/>) auquel nous contribuons pour CO<sub>2</sub>, CH<sub>4</sub> et N<sub>2</sub>O (LMDZ est opéré par l'institut norvégien NILU pour N<sub>2</sub>O avec notre aide). Ce travail est aussi utilisé dans le cadre de l'exploitation et de la préparation de plusieurs missions satellitaires, en particulier les futurs satellites Microcarb et Merlin conçus par la France (CNES) en collaboration avec des partenaires européens (UKSA pour Microcarb et DLR pour Merlin). Il profite des bonnes performances de LMDZ pour la simulation du transport de traceurs sur le globe par rapport à des modèles équivalents, et du développement du code adjoint de LMDZ que nous avons mené dans l'équipe.

Nous appuyons la labellisation de LMDZ car nous estimons qu'elle représente une étape importante pour renforcer la structure et la visibilité du modèle, et assurer sa pérennité.

Frédéric Chevallier, Chercheur, HDR  
Responsable de l'équipe *Modélisation inverse pour les mesures atmosphériques et satellitaires*

**Agnès DUCHARNE**  
UMR METIS  
Tel : +33 1 44 27 51 27  
Agnès.Ducharne@upmc.fr

Paris, le 8 avril 2019

## **Lettre de soutien pour la labélisation du modèle LMDZ**

Par la présente lettre, je veux souligner l'importance du modèle LMDZ dans le dispositif de recherche de mon équipe de modélisation hydro-climatologique à l'UMR METIS. Ce modèle est essentiel pour étudier les interactions entre l'hydrologie des surfaces terrestres et l'atmosphère, et nous a permis de mener à bien un projet très nouveau sur l'influence des nappes souterraines sur le climat, dans le cadre d'une collaboration franco-taiwanaise soutenue par l'ANR et le MOST (Ministry of Sciences and Technologies, Taiwan).

Les spécificités du modèle LMDZ qui nous sont particulièrement utiles sont :

- Le mode zoomé-guidé qui permet de valider les couplages surface atmosphère d'une physique qui est tout à fait unique
- Les différentes options pour simuler la convection, qui est au cœur des interactions surface-atmosphère d'un point de vue hydrique et énergétique ;
- Son couplage avec le modèle de surface ORCHIDEE, qui recouvre une très large gamme de processus biophysiques ;
- L'insertion de ces deux modèles dans le modèle de climat de l'IPSL et la relative facilité que ça apporte pour mener les expériences standardisées de changement climatique du programme CMIP ;
- Le soutien efficace par les personnels en charge du développement technique et scientifique du modèle LMDZ.

J'appuie donc sans réserve la labélisation du modèle LMDZ, pour que les qualités du modèle LMDZ et de son équipe de développement puissent être pérennisées et augmentées.

Agnès Ducharne  
Directrice de recherche au CNRS





भारतीय प्रौद्योगिकी संस्थान दिल्ली  
INDIAN INSTITUTE OF TECHNOLOGY DELHI

हौज़ खास, नई दिल्ली - 110 016

Hauz Khas, New Delhi - 110 016

दूरभाष / Tel. : 91-11-26591301, 26591313

मोबाईल/Mobile : 9818492453

फैक्स / Fax : 91-11-2659 1386

ई-मेल / E-mail : hodcas@admin.iitd.ac.in

mmanju@cas.iitd.ac.in, mmohan66@gmail.com

वेबसाईट / Website : <http://webiitd.ac.in/~mmanju>

प्रो. मंजु मोहन

अध्यक्ष

वायुमण्डलीय विज्ञान केन्द्र

**Prof. Manju Mohan**

Head

Centre for Atmospheric Sciences

April 18, 2019

Dr. Laurent Fairhead,  
UMR 8539, L.M.D.,  
Tour 45-55, 3eme etage,  
Jussieu tel : (+33) 1 44 27 84 10  
CNRS/IPSL/UPMC - Boite 99  
F-75252 Paris Cedex 05 - France

Dear Dr. Fairhead,

At the outset, I would like to thank you for extending to our faculty and students the facility of LMDZ community model that has immensely benefitted the research activities of this Centre in multiple ways. As you are aware Centre for Atmospheric Sciences at IIT Delhi is a premier Center for education and research in atmospheric and oceanic sciences in India which is engaged in doing cutting-edge research in four core areas: atmospheric modelling, oceanic modelling, air pollution and climate science.

There are a number of faculty colleagues in CAS, who are currently working with GCMs. We wish to continue our engagement with LMDZ as a community tool and we may in future like to utilize the model for studying Indian Summer Monsoon. We would particularly like to take advantage of its zooming capacity over the region of interest. Thus we consider LMDZ model as a scientifically useful tool and with this letter we recognise the importance of the LMDZ code in the research work undertaken at this Centre.

Please keep us updated with future development on this model.

Thanking you once again and with warm regards,

(Manju Mohan)



# LABORATOIRE DE MÉTÉOROLOGIE DYNAMIQUE

**UMR 8539** – Sorbonne Université – Campus P.&M. Curie  
Tour 45-55, 3ème étage, Case Postale 99  
4, place Jussieu  
F 75252 Paris Cedex 05, France  
Secrétariat : +33 (0)1 44 27 35 25    Télécopie : +33 (0)1 44 27 62 72  
Site Web : <http://www.lmd.jussieu.fr/>



Votre correspondant : **Sébastien Lebonnois**

N° (+33) 1 44 27 23 14

Email : [sebastien.lebonnois@lmd.jussieu.fr](mailto:sebastien.lebonnois@lmd.jussieu.fr)

Paris, 17 avril 2019

**Objet** : soutien à la demande de labellisation du Code Communautaire LMDZ

Les services apportés par le code communautaire LMDZ ont un impact direct sur les outils déployés par l'équipe Planétologie du LMD, avec une synergie importante entre les versions terrestre et planétaires de ce code. Cependant, cela va bien au-delà de notre seule équipe et de nos collègues du LATMOS avec qui nous partageons les développements et études des GCM planétaires. Les sources des GCM planétaires et les outils développés autour sont utilisés par de nombreuses équipes dans le monde entier :

Mars:

- Equipe de M.A. Lopez-Valverde, IAA, Espagne: Chimie, ionosphère et thermosphère
- Equipe de S.R Lewis, Open University, Milton Keynes, UK: Cycle des poussières et assimilation de données
- Equipe de P. Read, AOPP, Oxford University, UK: Cycle des poussières
- O. Ahronson , E. Vos, Weizmann Institute of Science, Israel: Climats passés et cycle de l'eau
- P.-Y. Meslin, J. Weinmann, IRAP, Toulouse: Cycle de l'eau et isotopes, interaction avec le regolith
- I. Smith, University of Toronto, Canada: Processus méso-échelle polaires
- Equipe de C. Kwin Lam, Macau University of Science and Technology, Chine: Cycle des poussières
- Equipe de S. Jin, Shanghai Astronomical Observatory, Chine: Ondes dans la haute atmosphère
- Equipe de V. Sheel, Physical Research Laboratory, Ahmedabad, Inde: Cycle des poussières et chimie
- S. Nerozzi, University of texas, USA: Processus polaires

Mars & Venus:

- P. Kumar, Indian Space Research Organization, Ahmedabad, Inde: Analyse des climats de Vénus et Mars pour la préparation de futures missions
- Equipe de G. Schubert, UCLA, Californie, USA: Etude des climats de Vénus et Mars

Vénus:

- G. Gilli, Lisbon Astronomical Observatory, Portugal: Effets des ondes de gravité sur la haute atmosphère
- M. Lefèvre, Oxford University, UK: Modélisation des processus méso-échelle
- I. Garate-Lopez, University of Bilbao, Espagne: Dynamique du vortex polaire de Vénus

Modèle Générique:



- Equipe de J. Head, Brown University, Providence, USA: Climats passés de Mars et géologie
- Equipe de R. Wordsworth, Harvard, USA: Climats passés de Mars et exoplanètes
- L. Kerber, JPL, Pasadena, USA: Climats passés de Mars et géologie
- F. Codron, LOCEAN, IPSL, Sorbonne Université, Paris: Climats d'exoplanètes
- Equipe de F. Selsis, Laboratoire d'Astrophysique de Bordeaux: Climats d'exoplanètes et génération d'observables
- E. Bolmont, M. Turbet, Observatoire de Genève, Suisse: Climats d'exoplanètes
- B. Charnay, LESIA, Observatoire de Paris: Climat et photochimie de la Terre primitive
- E. Kite, University of Chicago, USA: Atmosphères d'exoplanètes

Il nous semble que ce rayonnement international doit être souligné. Nous soutenons donc fortement la labellisation de ce code communautaire comme ANO3.

Sébastien Lebonnois

Directeur de recherche au CNRS  
Responsable de l'équipe Planétologie

A handwritten signature in black ink, appearing to be 'S. Lebonnois', written in a cursive style.



南京信息工程大学  
Nanjing University of Information Science & Technology

---

Prof. Zhihong JIANG  
School of Atmospheric Sciences  
Nanjing University of  
Information Science and  
Technology  
Nanjing, China

April 22, 2019

Dr. Laurent Li  
Laboratoire de meteorology dynamique  
CNRS, Sorbonne University  
Paris, France

Dear Dr. Laurent Li,

I am very pleased to write this supporting letter for LMDZ to apply the National research tool Label from the French authorities. I hope more French official supports can be given to LMDZ which is indeed a great tool for climate researches at both global and regional scales. Since a few years, we run LMDZ with zoom over East Asia to perform climate downscaling in the computing centre of our University. Results served as fundamental materials for a few of our Ph.D students. By the present letter, I also would like to emphasize that I really appreciate the long-lasting research cooperations between my group in Nanjing and your team of LMDZ in Paris. I hope these efforts will be amplified in the future with more scientific achievements.

Sincerely yours,

Prof. Zhihong Jiang, Vice-President of NUIST

*Zhihong Jiang*

*04.22.2019.*

---



北京大学  
PEKING UNIVERSITY

Prof. Shilong PIAO  
School of Urban and Environmental Sciences  
Peking University  
Beijing, China

April 23, 2019

To whom it may concern

It is my pleasure to write this letter to support the “labélisation” of LMDZ model. Over past few years, I have been leading a research group in Peking University to explore the relationship between climate change and terrestrial ecosystems. For almost about ten years, we have been conducting researches using LMDZ coupled to the land surface model (ORCHIDEE), with guidance from and in close collaboration with Dr. Laurent Li, and also the technical team of LMDZ. With the help of LMDZ operational in our local computing platform, we have made contributions to growing understanding of how dynamics of terrestrial ecosystems affect regional and global climate (e.g. Zeng et al. (2017) *Nature Climate Change*, 7, 432-436; Li et al. (2018) *Science Advances*, 4, eaar4182). Simulation results from LMDZ were also fundamental component for quite a few Ph.D students in Peking University. I sincerely hope that the development of LMDZ can obtain more supports from the French research administrations. From my side in Peking University, I promise to put, in future, more students and researchers to work related with LMDZ, to enhance Sino-French scientific cooperation.

Prof. Shilong Piao  
April 23, 2019

**Abdoulaye DEME**

*Directeur-adjoint UFR SAT*

*Université Gaston Berger*

*Saint-Louis, Sénégal*

*Chercheur au LSAO/UGB*

*Chercheur associé au LPAOSF/UCAD*

*Email : abdoulaye.deme@ugb.edu.sn*

Dakar, le 21 avril 2019

**A qui de droit**

**Objet : Utilisation du modèle LMDz à l'UGB et à l'UCAD pour l'Enseignement et la Recherche**

Madame, Monsieur,

Dans le cadre d'une longue et riche collaboration avec le LMD, en particulier avec Frédéric Hourdin, nous avons depuis une quinzaine d'années utilisé le modèle LMDz dans toutes nos activités d'enseignement et de recherche. Cette utilisation s'est beaucoup intensifiée ces cinq dernières années avec l'ouverture de masters dans les Sciences du Climat à l'université Gaston Berger (Saint-Louis) et à l'université Assane Seck (Ziguinchor).

LMDZ est utilisé au LPAOSF à Dakar pour des recherches sur le climat et les poussières et à l'Université Gaston Berger pour tous nos enseignements de master et pour des stages de M2. En particulier, nous avons travaillé sur le potentiel éolien et solaire du Sénégal avec le modèle LMDz profitant de la grande souplesse d'utilisation de ce modèle et anticipant sur de prochaines requêtes de nos autorités (recherches sur les Energies Renouvelables).

Tout en remerciant tous les collègues du LMD qui ne ménagent aucun effort pour l'aide à l'utilisation du modèle, pour la mise à disposition de certaines simulations et pour les stages de nos étudiants, nous souhaiterions vivement que cette coopération continue et se renforce.

Veillez croire, Madame, Monsieur, à l'expression de ma considération distinguée.

**Abdoulaye DEME**



Dr. Claudio Menéndez  
CIMA/CONICET, UBA, UMI IFAECI CNRS, IRD, and  
DCAO, Universidad de Buenos Aires  
Buenos Aires, Argentina

24 avril 2019

Dr. Laurent Li  
Laboratoire de Météorologie Dynamique,  
IPSL, CNRS, ENS, Ecole Polytechnique,  
Sorbonne Université, Paris

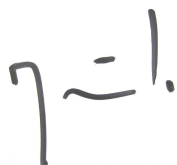
Cher Laurent,

C'est avec un grand plaisir que j'écris cette lettre de soutien pour LMDZ, pour que l'équipe de développement du LMDZ puisse obtenir en France la labellisation officielle comme un outil national de recherche communautaire.

Je voudrais souligner que l'utilisation du LMDZ était et est toujours un élément essentiel pour les recherches sur le climat régional de l'Amérique du sud. Il est très largement utilisé dans mon équipe au CIMA et par une communauté importante de chercheurs en Argentine.

Les recherches en collaboration franco-argentine étaient très fructueuses durant les dernières années. Je souhaite vivement que cette collaboration, sur la base du modèle LMDZ, puisse continuer et s'amplifier dans le futur.

Bien amicalement,



Dr. Claudio Menéndez,  
professeur au DCAO de l'Université de Buenos Aires,  
chercheur au CONICET

Laurent Fairhead  
UMR 8539  
L.M.D., Tour 45-55, 3eme etage, Jussieu  
CNRS/IPSL/UPMC - Boite 99  
75252 Paris Cedex 05  
France

DATE	OUR REFERENCE	YOUR LETTER DATED	YOUR REFERENCE
24.04.2019			
E-MAIL	TELEPHONE	ENCLOSURE(S)	
s.luyssaert@vu.nl	+31205983611		

Subject: Letter of support

To whom it may concern,

With this letter I would like to stress the scientific advances LMDz has enabled me to make and highlight the importance of the LMDz model for my group's ongoing and future research.

In the past I used LMDz coupled to a land surface model called ORCHIDEE and further developed the ORCHIDEE code to better quantify the biogeochemical and biophysical effects of forest management on climate. These efforts resulted in two high-impact papers. The first study, published in Science, showed that 250 years of forest management over Europe had little climate impact because the possible gains from enhanced carbon sequestration were offset by biophysical warming from large-scale changes in the preferred tree species. The second study, published in Nature, showed that for Europe will have to choose between managing its forests with the objective to further enhance the carbon sink or to manage its forest to cool near surface air temperatures as both objectives cannot be reached at the same time.

All research proposal by my group are centred around better understanding the role of forest management within the climate system which is strongly inspired by the Kyoto Protocol and the Paris agreement that both reserved a substantial role of forest management in combating climate change. This line of research relies on the capability of the LMDz model to be zoom in over a specific region, in case of my work this region is Europe and quantify the climate effects of changes at the land-atmosphere interface.

I thus fully support the recognition of the LMDz model as a community code

Yours sincerely,



Sebastiaan Luyssaert, Associate Professor

VISITING ADDRESS  
Room WN145,  
Boelelaan 1085,  
1081HV Amsterdam,  
The Netherlands

MAILING ADDRESS  
Room WN145,  
Boelelaan 1085,  
1081HV Amsterdam,  
The Netherlands

Aix en Provence, le 25 Avril 2019

## **Objet : Labellisation du code LMDZ**

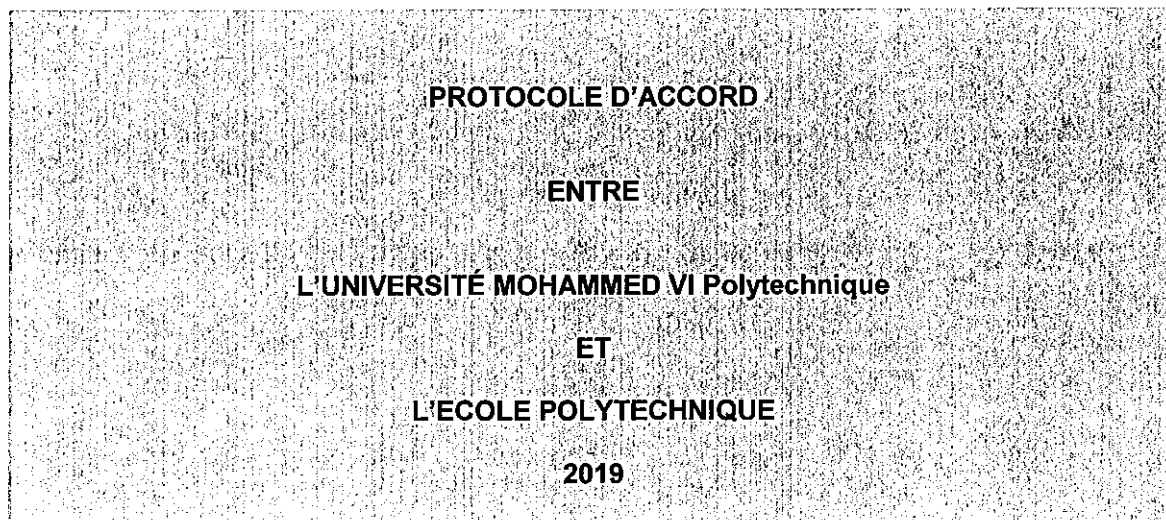
Par la présente, je tiens à souligner l'importance que le modèle LMDZ représente dans les recherches que mon équipe mène depuis plusieurs années. Plusieurs thèses soutenues il y a déjà quelques années (2015-2016) ont ainsi profité de l'accessibilité de ce modèle et de sa relative facilité d'utilisation. Nous l'avons utilisé pour décrire la dynamique d'englacement de la Terre a plusieurs périodes de temps reculées (Ordovicien, Crétacé et Eocène-Oligocène) qui apportent chacune une meilleure compréhension du Système Terre dans lequel nous vivons actuellement, également la forme et l'intensité de la mousson asiatique ont été décrites avec ces mêmes simulations. Cela a conduit à plusieurs articles publiés dans Nature et dans Nature Communication. Au cours de la thèse de Svetlana Botsyun, il a également été utilisé dans sa version incluant les isotopes pour contraindre l'histoire de la formation du plateau Tibétain et avec succès puisque cela a mené à un article publié dans Science. Depuis 2017, nous continuons d'utiliser le modèle LMDZ mais dans la version couplée de l'IPSL. Plusieurs thèses sont en cours, deux au CEREGE, et trois postdocs vont débiter à partir de Septembre 2019 ; ces derniers utiliseront également LMDZ dans CM5.

Pour toutes ces raisons - la dynamique générée par l'existence de cet outil puissant et également pour la capacité d'écoute et de réponse des responsables du développement de LMDZ au LMD - je soutiens vivement la demande de labellisation du modèle LMDZ.



Yannick Donnadieu,

Directeur de Recherche CNRS



**LE PRÉSENT PROTOCOLE D'ACCORD (CI-APRES, L'« ACCORD ») EST CONCLU ENTRE LES SOUSSIGNÉES :**

**L'UNIVERSITÉ MOHAMMED VI POLYTECHNIQUE (UM6P)**, société anonyme de droit marocain au capital de 400.000.000 de dirhams, dont le siège social est situé Lot 660, Hay Moulay Rachid, Benguerir, Maroc, immatriculée au registre du commerce et des sociétés de Benguerir sous le numéro 1037, dûment représentée aux fins des présentes;

(Ci-après dénommée «**UM6P** »)

**ET**

**L'ÉCOLE POLYTECHNIQUE**, établissement public à caractère scientifique, culturel et professionnel, sise Route de Saclay – 91128 PALAISEAU CEDEX (France), SIRET : 199 115 684 00011, représentée par M. Frank Pacard, Directeur de l'Enseignement et de la Recherche ;

(Ci-après dénommée « **L'X** »)

**UM6P** et **L'X** sont ci-après dénommées individuellement la « **Partie** » et ensemble, les

« **Parties** ».

Pour les fins du présent Accord, tous les termes utilisés avec une initiale en majuscule doivent être entendus comme ayant le sens qui leur est attribué dans cet Accord.

**IL EST PRÉALABLEMENT EXPOSÉ CE QUI SUIT :**

- **UM6P** est une université qui a pour vocation de promouvoir la recherche et l'innovation afin de répondre aux besoins et aux défis du continent africain pour le 21ème siècle.



- L'X produit et partage des connaissances pluridisciplinaires au plus haut niveau, pour ses élèves, pour les entreprises et pour la société, en développant l'esprit entrepreneurial, l'audace et le sens de l'intérêt général dans ses enseignements et dans sa recherche.
- Les Parties ont exprimé leur volonté commune de mettre en œuvre une collaboration mutuellement bénéfique dans les domaines de l'enseignement, la recherche et l'innovation (ci-après, le « **Projet** »).
- Les Parties ont initié des discussions préliminaires concernant une éventuelle collaboration notamment dans les domaines suivants : LMD en tant que modèle climatique mondial, Modélisation régionale du climat en Afrique, Transition et Perspectives énergétique.
- Si les Parties le jugent nécessaire, elles peuvent étendre leur collaboration au titre du présent Accord à des tiers. Ces tiers seraient alors signataires des Accords Spécifiques comme définis à l'article 2 des présentes.

**EN CONSÉQUENCE DE CE QUI PRÉCÈDE, LES PARTIES ONT CONVENU CE QUI SUIT:**

#### **ARTICLE 1. MODE DE COLLABORATION**

L'UM6P assure la formation, recherche, transfert de technologies à travers ses filières de recherche suivantes :

- Management Industriel
- Mines
- Robotique et systèmes intelligents, Systèmes d'information, etc.
- Chimie développement de nouveaux procédés
- Énergies renouvelables
- Agriculture et fertilisation en zone aride et semi-aride
- Développement durable
- Architecture et Urbanisme
- Science des matériaux et nano-ingénierie

Les Parties s'engagent à œuvrer pour le développement de la collaboration universitaire notamment dans les domaines suivants :

- Economie des matières premières
- Science des données, robotique
- Transition énergétique
- Optimisation Supply Chain
- Optimisation d'énergie, Smart grid, évolution climat
- Modélisation Climat
- Physique des interfaces et couches minces

Les Parties envisagent notamment les activités de collaboration suivantes :

- Recherche scientifique notamment dans les domaines de transition énergétique et développement durable
- Mise en place de programmes pédagogiques
- Développement conjoint de MOOCs
- Développement de projets innovants et entrepreneuriaux
- Développement des Programmes de mobilité et échanges à des fins d'études ou de recherche
- Échanges d'enseignants, de personnel scientifique et technique incluant des invitations à des conférences et à des colloques communs sur des sujets d'intérêt partagé
- Activités et publications de recherche en commun
- Échanges d'informations dans les domaines techniques intéressant aux deux établissements
- Propositions communes de financement de recherche ou de projets pédagogiques d'intérêt commun
- Formation exécutive, formation continue

## **ARTICLE 2. OBJET DE L'ACCORD**

Les Parties ont souhaité conclure le présent Accord afin d'encadrer leurs discussions relatives au Projet de collaboration entre UM6P et L'X dans les domaines de l'enseignement et de la recherche.

Cet Accord résume la vision commune des Parties concernant les termes et conditions qui régiraient la collaboration envisagée relative à la mise en œuvre du Projet.

Le présent Accord ne comporte aucune obligation contraignante à l'égard des Parties à l'exception des obligations prévues aux Articles « **Confidentialité** », « **Propriété Intellectuelle** », « **Droit Applicable et Litiges** » et « **Divers** ».

Tout projet spécifique découlant de la présente collaboration fera l'objet d'un document contractuel conclu séparément entre les Parties et qui précisera notamment :

- l'objet du projet spécifique
- le budget requis et les modalités de financement du projet spécifique
- le personnel impliqué
- les droits et obligations des parties (notamment, s'il y a lieu, des dispositions particulières en matière de droit de propriété intellectuelle et industrielle, de publication, de confidentialité...)
- la durée du projet spécifique

## **ARTICLE 3. CONDITIONS FINANCIÈRES**

À moins d'entente différente des Parties fixant des conditions financières différentes, tous frais, dépenses et coûts de toute nature ayant été payés ou encourus par une Partie, en lien avec la préparation et/ou la signature du Projet sont à l'entière charge de cette Partie.

#### 10.4 Modification et intégralité

Toute modification au présent Accord doit faire l'objet d'un avenant dûment signé par les Parties. Cet Accord représente l'entier accord des Parties eu égard à son objet et/ou contenu, et remplace toutes discussions, ententes et accords antérieurs entre les Parties, que ce soit de nature orale ou écrite, expresse ou implicite, eu égard à l'objet et/ou contenu des présentes.

\*\*\*

**EN FOI DE QUOI**, les Parties ont signé le présent Accord par leurs représentants dûment autorisés, en deux (2) exemplaires originaux.

Pour Université Mohammed VI  
Polytechnique

**M. Hicham EL HABTI**

**Le Secrétaire Général**



Pour l'École Polytechnique

**M. Frank PACARD**

**Le Directeur de l'Enseignement et de la  
Recherche**



**Frank PACARD**  
**Directeur de l'Enseignement et de la Recherche**

## Annexe D : CC stratégique pour les activités spatiales (5 pages maximum)

Les éléments attendus pour permettre l'évaluation la pertinence pour le spatial sont les suivants :

- Intérêt stratégique pour le spatial
- Bilan global RH / Financier / Scientifique des activités sur 2017 – 2019, en mettant en évidence la part spécifique (ressources / résultats) liée au spatial
- Travaux prévus pour 2020 - 2024, en insistant sur la contribution aux missions spatiales et les moyens mis en œuvre
- Description des données acquises et produits dérivés, incluant leur gestion/traitement/archivage (lien avec Aeris)
- Demande de soutien attendu de la part du Cnes. Les dépenses éligibles à un soutien de Cnes sont : les frais de mission, les consommables, petit matériel, publications... Les CDD ne sont pas éligibles.

Ces éléments sont également à intégrer dans les différentes rubriques du document de réponse à l'appel à proposition de labellisation.

**La version terrestre du modèle LMDZ est utilisée** par différents projets (en général soutenus par des agences spatiales) aussi bien pour **préparer des missions spatiales** que pour **exploiter leurs résultats**. Il s'agit le plus souvent de missions du Cnes et de l'Esa. Pour la Terre, plusieurs thématiques sont concernées:

**1) physique de l'atmosphère et du climat, étude des changements climatiques.** Les champs d'études portent en particulier sur les nuages (Calipso, Parasol), les précipitations aux hautes latitudes (CloudSat), le cycle de vie de la convection (Megha-Tropiques), la vapeur d'eau (Météosat, Megha-Tropiques). L'équipe a notamment contribué à la création, au développement et à la diffusion du simulateur d'observation satellitaire COSP. Ce simulateur, utilisable par les modèles météo et de climat et utilisé par tous les modèles de climat participant au projet international CMIP, permet une comparaison quantitative précise entre modèles et observations. Il est maintenant également utilisé dans la cadre de la préparation de la mission EarthCare et de la définition de la mission Mescal. Dans le cadre du projet CMUG de l'Esa, LMDZ est utilisé pour développer des méthodologies d'utilisation des observations spatiales pour l'amélioration de la représentation des interactions entre l'atmosphère et les surfaces continentales, avec un focus particulier sur l'humidité des sols. Projets bénéficiant de financement Cnes : EECLAT.

**2) composition atmosphérique et inversion pour l'estimation des sources.** Un objectif essentiel des missions Merlin et Microcarb est d'estimer les flux de surface de CH<sub>4</sub> et de CO<sub>2</sub>. Pour remonter au flux de surface à partir des mesures de concentration, il est nécessaire d'utiliser un modèle de transport inverse. Ce travail est principalement réalisé par le LSCE qui utilise LMDZ pour les estimations à l'échelle globale. Projets bénéficiant de financement Cnes : Merlin MicroCarb

**3) interactions Terre-soleil, influence des cycles solaires sur le climat.** Dans ce cadre d'étude, une thématique importante est l'influence de la variation du rayonnement solaire sur l'ozone stratosphérique. Pour interpréter les résultats de la mission Picard (maintenant terminée) et de l'expérience Solspec, toutes deux soutenues par le Cnes, le Latmos utilise notamment le modèle LMDZ couplé au modèle de chimie stratosphérique ReProbus. Projets bénéficiant de financement d'agences spatiales : Picard (terminé), Solspec.

Le modèle LMDZ est également étroitement associé au site instrumenté **Sirta**. Les mesures du site sont utilisées en routine pour améliorer et évaluer la représentation des interactions surface continentale - atmosphère et attribuer certains biais du modèle. Cette approche a contribué très tôt à la valorisation des mesures du site, notamment en soutenant dès le début le travail d'homogénéisation, de contrôle de qualité et de moyennage sur le long terme des observations (base ReObs) qui sera étendue aux sites Actris français.

Le modèle LMDZ dans ses versions terrestres n'est actuellement pas directement soutenu par le Cnes mais **un soutien financier nous permettrait de renforcer nos activités à l'interface modélisation et observation**, par exemple à travers des stages ou de participation à certaines conférences ciblées (A-Train par ex.).

**Les activités du volet planétologie impliquant LMDZ sont en fort lien avec le spatial et les agences,** notamment en ce qui concerne la planète Mars. Les sorties de simulations de la version Martienne de LMDZ servent à générer la MCD (Mars Climate Database, <http://www-mars.lmd.jussieu.fr>), un outil utilisé par plus de 400 équipes dans le monde. Cette activité est continuellement financée par le Cnes et l'EsA depuis une vingtaine d'années. De plus, des travaux dans le cadre de préparation de futures missions martiennes, tant du côté ingénierie (e.g. calculs pour préparer l'EDL, Entry, Descent and Landing des missions ExoMars 2018, Insight, ExoMars 2020) que scientifique (préparation de stratégies d'observation pour la mission Émirati Hope 2020, assimilation de données du Trace Gas Orbiter - ExoMars 2018 afin de produire des réanalyses pour les équipes scientifiques), sont sources de contrats. A titre indicatif les financements des ces activités (évalués sur les deux dernières années) représentent:

- 100k€/an de soutien Cnes pour le développement de la MCD, les analyses scientifiques des missions spatiales en cours et la préparation à l'EDL de la mission Insight
- 45k€/an de soutien Esa pour le développement et la distribution de la MCD et projets connexes
- 45k€/an de Thales-Alenia pour la préparation de l'EDL de ExoMars 2020
- 40k€/an de contrat de l'University of Colorado ("prime contractor" du contrat avec les Emirats Arabes Unis pour la mission Hope 2020)

Ces financements servent essentiellement à payer des CDD (post-docs et ingénieurs) sur les travaux sus-cités, des missions et de l'équipement informatique.

En ce qui concerne la planète Vénus, les efforts de modélisation avec LMDZ sont au cœur de l'interprétation des données (mission Venus Express 2005-2014, mission japonaise en cours Akatsuki, observations depuis la Terre) et la préparation de missions à venir (mission Venera-D prévue par la Russie, mission indienne de l'ISRO en 2024 dans laquelle est impliqué le Cnes qui fait appel à notre expertise). La mission Cassini-Huygens (2004-2017) a permis une importante collecte de données sur Titan. Le développement de la version Titan de LMDZ a été motivée en grande partie par le besoin de mieux connaître les conditions atmosphériques pour la descente de la sonde Huygens. Elle a été un outil clé pour étudier et mieux comprendre les variations complexes de circulation, températures et compositions observées. Des simulations dédiées sont actuellement réalisées en appui au projet de mission Dragonfly (programme "New Frontiers" de la Nasa) qui pourrait être lancé en 2025. La version Pluton de LMDZ est l'unique modèle du genre au monde et a été utilisé pour interpréter les observations envoyées suite au survol de cette planète par la sonde "New Horizons" en 2015. Pour des études liées à la mission Cassini (achevée en 2017) vers Saturne et Juno en orbite de Jupiter (depuis 2016 et toujours active), la version planétaire dite "générique" de LMDZ a été développée afin de fournir un modèle inédit des atmosphères des géantes gazeuses. Ce même modèle, lorsque appliqué aux exoplanètes observées, permet d'en contraindre les possibles structure thermique, composition chimique et dynamique atmosphérique. Ceci se révèle de première importance pour étudier les observations actuelles, mais aussi pour préparer les spécifications techniques de futurs télescopes spatiaux comme Ariel (mission M4 de l'EsA, lancement prévu en 2028).